

РУКОВОДСТВО  
ПО ЭКСПЛУАТАЦИИ  
КЕРІВНИЦТВО  
З ЕКСПЛУАТАЦІЇ  
USER MANUAL

**STELS**  
EQUIPMENT

**ДОМКРАТ ГИДРАВЛИЧЕСКИЙ ПОДКАТНОЙ, 2 Т**  
**ДОМКРАТ ГІДРАВЛІЧНИЙ ПІДКАТНИЙ, 2 Т**  
**HYDRAULIC FLOOR JACK, 2 T**

51129, 51130



**ВНИМАНИЕ**

Прочитайте данное руководство перед эксплуатацией изделия и сохраните его для дальнейшего использования.

**УВАГА**

Прочитайте це керівництво перед експлуатацією виробу та зберігайте його для подальшого використання.

**IMPORTANT**

Read this manual before use and retain for future reference.



**ВАЖНО!**

В данном руководстве рассмотрены правила эксплуатации и технического обслуживания домкрата гидравлического подкатного **Stels**.

Пожалуйста, обратите особое внимание на предупреждающие надписи. Нарушение инструкции может привести к поломке оборудования или травме.

**ВАЖЛИВО!**

У цьому керівництві розглянуті правила експлуатації та технічного обслуговування домкрата гідравлічного підкатного **Stels**.

Будь ласка, зверніть особливу увагу на попереджувальні написи. Порушення інструкції може привести до поломки обладнання або травми.

Дата изготовления указана на изделии.

Дата виготовлення вказана на виробі.

## НАЗНАЧЕНИЕ

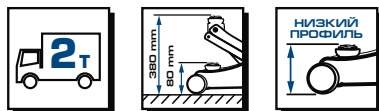
Гидравлический подкатной домкрат представляет собой устройство с ручным приводом, предназначенное для поднятия грузов на высоту 80-380 мм. Отличается простой обслуживанию и надежностью в эксплуатации, позволяет при небольшом рабочем усилии осуществлять плавный подъем груза и его точную фиксацию на заданной высоте.

## КОМПЛЕКТАЦИЯ



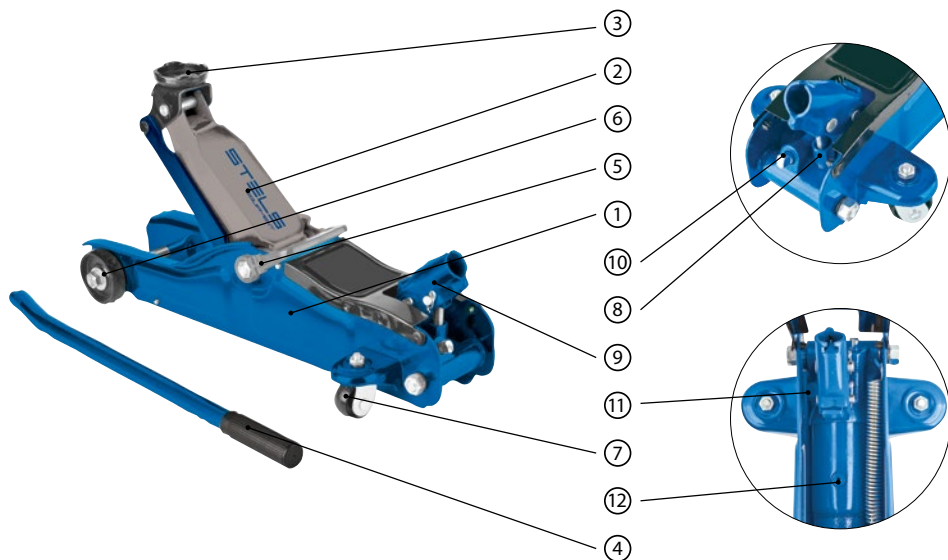
1. Домкрат – 1 шт.
2. Рукоятка – 1 шт.
3. Ремонтный комплект прокладок – 1 шт.
4. Кейс – 1 шт. (только для арт. 51130).
5. Руководство по эксплуатации – 1 шт.

## ТЕХНИЧЕСКИЕ ХАРАКТЕРИСТИКИ



Характеристика	51129	51130
Грузоподъемность, т	2	2
Высота подхвата, мм	80	80
Высота подъема, мм	380	380
Вес изделия брутто, кг	11,4	11,4
Марка масла	Machine oil 13	
Рабочий диапазон температур, °С	-25...+60	-25...+60

## УСТРОЙСТВО



1. Рама
2. Подъемный рычаг
3. Седло (опорная основа)
4. Рукоятка
5. Ручка для переноски
6. Передние колеса
7. Задние колеса
8. Гидравлический блок
9. Приемное гнездо насоса
10. Запорный клапан
11. Предохранительный клапан
12. Маслозаливная горловина

## ТРЕБОВАНИЯ БЕЗОПАСНОСТИ

Подкатной домкрат – оборудование повышенной опасности. Во избежание получения травм и повреждения имущества внимательно ознакомьтесь с настоящей инструкцией по эксплуатации.

Домкрат может использоваться только для подъема груза. Перемещение поднятого груза при помощи домкрата запрещается. Перемещение домкрата с грузом запрещается.

Домкрат должен использоваться только на твердой, ровной и устойчивой поверхности. Использование на иной поверхности может привести к падению груза.

После подъема груз должен быть зафиксирован при помощи специальных опор или подставок, рассчитанных на вес груза и надежно удерживающих его в поднятом состоянии.

Запрещается находиться или выполнять работы под грузом, который удерживается только домкратом. Не прикасайтесь к подвижным шарнирным соединениям домкрата.

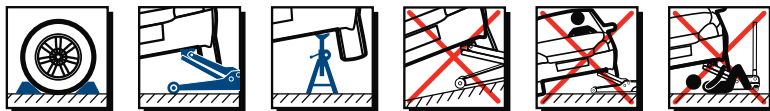
Не превышайте максимально допустимую грузоподъемность домкрата. Перегруз домкрата может привести к выходу его из строя и получению травм.

Предохранительный клапан настроен на безопасную работу изделия с максимально допустимой нагрузкой 2 тонны. Запрещается самостоятельно менять заводские настройки предохранительного клапана, это может привести к выходу из строя изделия и травмам.

Разрешается использовать только комплектующие и переходники, рекомендованные производителем. Запрещается самостоятельно осуществлять разборку домкрата, а также вносить изменения в его конструкцию. Оператор, работающий с домкратом, должен пройти курс по технике безопасности при работе с серводвигателями и их движущимися частями и соблюдать все меры предосторожности.

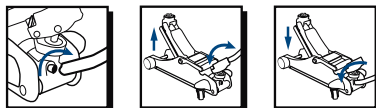
Читаемость всех предупреждающих наклеек и настоящая инструкция должны быть сохранены в целостности в течение всего срока эксплуатации домкрата.

Игнорирование данных правил может привести к получению травм, а также к выходу из строя гидравлического оборудования.



## ПОДГОТОВКА К ЭКСПЛУАТАЦИИ

Протестируйте домкрат. Закройте запорный клапан, повернув его при помощи рукоятки по часовой стрелке до упора. Вставьте рукоятку в приемное гнездо насоса и убедитесь, что она четко зафиксирована в пазу. Покачайте несколько раз рукоятку вверх-вниз, при этом подъемный рычаг домкрата должен начать подниматься. Для опускания подъемного рычага поверните с помощью рукоятки запорный клапан против часовой стрелки не более чем на три оборота и, когда рычаг полностью опустится, закройте запорный клапан, повернув его рукояткой по часовой стрелке до упора.



### ВНИМАНИЕ!

**Работа домкрата в неправильном положении (на боку, в перевернутом состоянии и др.) не предусмотрена.**

## ПОРЯДОК РАБОТЫ

### (НА ПРИМЕРЕ ПОДНЯТИЯ АВТОМОБИЛЯ)

Убедитесь, что автомобиль и домкрат находятся на твердой и ровной поверхности и домкрат имеет возможность смещаться вперед-назад во время подъема и опускания автомобиля. Неровная, нетвердая или наклонная поверхность создает опасные для выполнения работы условия.

Поставьте автомобиль на стояночный тормоз, селектор АКПП переведите в положение Р либо включите первую передачу на автомобиле с МКПП, выставите колеса прямо. Дополнительно зафиксируйте колеса, которые не предполагается отрывать от земли, клиновидными упорами. Убедитесь, что в салоне автомобиля никого нет.

Определите при помощи инструкции по эксплуатации автомобиля, где на кузове расположены ответные части, за которые автомобиль можно поднимать домкратом. Установите домкрат с полностью опущенным подъемным рычагом под автомобиль напротив ответной части для домкратов.

Закройте при помощи рукоятки домкрата запорный клапан до упора по часовой стрелке, затем вставьте рукоятку в гнездо насоса и медленно качайте до тех пор, пока подъемный рычаг домкрата не коснется ответной части на кузове автомобиля.

Проверьте положение опорной части подъемного рычага домкрата.

Убедитесь, что:

- ответная часть на кузове автомобиля расположена точно по центру седла;
- автомобиль не соскользнет с домкрата;
- подъемный рычаг домкрата не нанесет повреждения никаким частям и деталям автомобиля.

Поднимите автомобиль на требуемую высоту, качая рукоятку домкрата. Подставьте под кузов автомобиля специальные опоры или подставки.

Медленно поворачивайте при помощи рукоятки запорный клапан против часовой стрелки до тех пор, пока автомобиль не начнет опускаться на подставки. Убедитесь, что подставки надежно удерживают поднятый автомобиль.

Прежде чем опустить автомобиль после окончания работ, убедитесь, что под автомобилем не находятся люди и посторонние предметы.

Закройте запорный клапан рукояткой домкрата до упора по часовой стрелке, затем вставьте ее в гнездо насоса и медленно качайте его до тех пор, пока подъемный рычаг домкрата не коснется ответной части на кузове автомобиля.

Проверьте положение опорной части подъемного рычага домкрата.

Убедитесь, что:

- ответная часть на кузове автомобиля расположена точно по центру седла;
- автомобиль не соскользнет с домкрата;
- подъемный рычаг домкрата не нанесет повреждения никаким частям и деталям автомобиля.

Приподнимите автомобиль, качая рукоятку домкрата, для того чтобы убрать подставки из-под него. Уберите подставки в сторону, чтобы они не мешали автомобилю опуститься на колеса.

Медленно поверните запорный клапан при помощи рукоятки против часовой стрелки до тех пор, пока автомобиль не начнет опускаться. Следите за тем, чтобы опускание автомобиля происходило медленно и плавно.



#### **ВНИМАНИЕ!**

**Резкое опускание может привести к срыву автомобиля с домкрата и травмированию оператора.**

После того как автомобиль полностью и устойчиво опустится на колеса, дождитесь, когда подъемный рычаг домкрата отойдет от ответной части автомобиля. Затем откатите домкрат в сторону и закройте запорный клапан, повернув его рукояткой домкрата до упора по часовой стрелке.

## **ОБСЛУЖИВАНИЕ И УХОД**

Когда домкрат не используется, подъемный рычаг домкрата должен быть полностью опущен. Это предупредит появление коррозии на штоке подъемного рычага.

Периодически смазывайте движущиеся части домкрата: шток подъемного рычага, штоки насоса, оси и подшипники колес. Для смазки используйте любое моторное масло.

Не используйте бензин, керосин, растворители и абразивные вещества для очистки домкрата. Они могут повредить резиновые уплотнения, что вызовет протечку масла.

Храните домкрат на ровной поверхности в чистом и сухом месте. При этом необходимо, чтобы подъемный рычаг домкрата был полностью опущен, а запорный клапан закрыт.

Ремонт изделия должен производиться только квалифицированными специалистами сервисного центра. Перечень сервисных центров приведен в гарантийном талоне.

## ВОЗМОЖНЫЕ ПРОБЛЕМЫ ПРИ ЭКСПЛУАТАЦИИ

Неисправность	Возможная причина	Способ устранения
Домкрат не поднимает или не опускает груз.	Недостаточный уровень масла.	<p>Проверьте уровень масла, следуя инструкции. Поверните запорный клапан против часовой стрелки, чтобы поршень полностью опустился вниз. Если подъемный рычаг не опускается, примените силу. Поднимите ручку-органаizer. Поставьте домкрат в вертикальное положение, откройте пробку маслозаливной горловины. Уровень масла должен быть на уровне нижней точки заливного отверстия. Если уровень ниже, долейте масло до необходимого уровня. Используйте только рекомендованное масло. Верните на место пробку маслозаливной горловины. Закройте запорный клапан и несколько раз полностью поднимите и опустите подъемный рычаг домкрата. Это позволит полностью распределить масло по всей системе. В большинстве случаев это помогает восстановить работу изделия. Проверьте работу домкрата.</p>
	В системе домкрата скопился воздух.	<p>Поверните запорный клапан против часовой стрелки на один полный оборот. Вставьте рукоятку в гнездо насоса и сделайте шесть полных ходов. Поверните запорный клапан по часовой стрелке до упора, чтобы закрыть его. Продолжайте прокачивать насос рукояткой до тех пор, пока подъемный рычаг не примет крайнее верхнее положение, и прокачайте еще несколько раз, чтобы удалить воздух, заполнивший поршень. Аккуратно приоткройте пробку маслозаливной горловины, чтобы выпустить собравшийся воздух. Поверните запорный клапан против часовой стрелки на один полный оборот, опустите подъемный рычаг в крайнее нижнее положение. При необходимости примените силу. Закройте запорный клапан по часовой стрелке до упора и проверьте работоспособность домкрата. В случае необходимости повторите описанные выше действия еще раз.</p>
Домкрат опускается не полностью.	Пружина возврата рычага соскочила или сломалась.	Поместите пружину на место либо замените. Смажьте движущиеся части подъемного рычага.
	Уровень масла превышает допустимое значение.	Проверьте уровень и при необходимости слейте излишек, открыв маслозаливную пробку.

## ПОДГОТОВКА К УТИЛИЗАЦИИ

Перед утилизацией данного изделия необходимо полностью слить из него рабочую жидкость. Для этого следует повернуть запорный клапан против часовой стрелки, чтобы поршень полностью опустился вниз, затем закрыть клапан, открыть пробку маслосливной горловины и слить все масло.

## РЕАЛИЗАЦИЯ И УТИЛИЗАЦИЯ

Реализация оборудования Stels осуществляется через торговые точки и магазины согласно законодательству стран – участников Таможенного союза. Утилизация оборудования Stels осуществляется в соответствии с требованиями и нормами России и стран – участников Таможенного союза.

## ТРАНСПОРТИРОВКА

Изделие может транспортироваться всеми видами закрытого транспорта в соответствии с правилами перевозок, действующими для каждого вида транспорта.

Условия транспортирования при воздействии климатических факторов:

- температура окружающего воздуха от -20 до +55 °С;
- относительная влажность воздуха до 80 % при температуре +20 °С.

Во время транспортирования и погрузочно-разгрузочных работ упаковка с аппаратом не должна подвергаться резким ударам и воздействию атмосферных осадков.

Размещение и крепление транспортировочной тары с упакованным изделием в транспортных средствах должны обеспечивать устойчивое положение и отсутствие возможности перемещения при перевозке.

## ХРАНЕНИЕ

Хранение необходимо осуществлять при температуре окружающей среды от 0 до +40 °С и относительной влажности воздуха не более 80 % в месте, недоступном для детей. Срок хранения не ограничен.

## ГАРАНТИЙНЫЙ СРОК

Гарантийный срок службы изделия составляет 12 месяцев с момента продажи при условии соблюдения правил техники безопасности, правил работы с изделием и условий обслуживания и хранения. Потребитель вправе обратиться в сервисный центр (см. перечень в гарантийном талоне) для последующего технического обслуживания или ремонта.

## ГАРАНТИЙНЫЕ ОБЯЗАТЕЛЬСТВА

На изделие распространяется гарантия производителя.

Период гарантийного обслуживания указан в гарантийном талоне и исчисляется с момента продажи. Правила гарантийного обслуживания приведены в гарантийном талоне.

## СРОК СЛУЖБЫ

Средний срок службы изделия при условии соблюдения потребителем правил эксплуатации составляет 5 лет.

**ДАТА ИЗГОТОВЛЕНИЯ**

Дата изготовления проставляется на изделии в виде кода:

**2-20210415-0001**

1

2

1. Дата изготовления в формате год/месяц/число.

2. Номер партии.

**ИМПОРТЕР**

Импортер/лицо, уполномоченное изготовителем, и продавец в РФ: ООО «МИР ИНСТРУМЕНТА», 142700, РФ, МО, г. Видное, ул. Радиальная 3-я, д. 8, пом. 1-Н, ком. 2; в РК: ТОО «Мир инструмента-Алматы», РК, Алматинская обл., Карасайский р-н, Ельтайский с/о, с. Береке. Телефон: +7 (495) 234-41-30.

Изготовитель: CHANGSHU TONGRUN AUTO ACCESSORY CO., LTD, New Long Teng Industrial Park, Changshu Economic Development Zone, Changshu, Jiangsu, China.

Сделано в Китае.



## ПРИЗНАЧЕННЯ ВИРОБУ

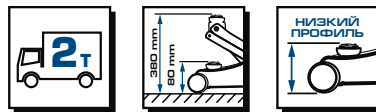
Гідравлічний підкатний домкрат являє собою пристрій з ручним приводом, призначений для підняття вантажів на висоту 80-380 мм. Відрізняється простотою обслуговування та надійністю в експлуатації, дозволяє при невеликому робочому зусиллі здійснювати плавний підйом вантажу та його точну фіксацію на встановленій висоті.

## КОМПЛЕКТАЦІЯ



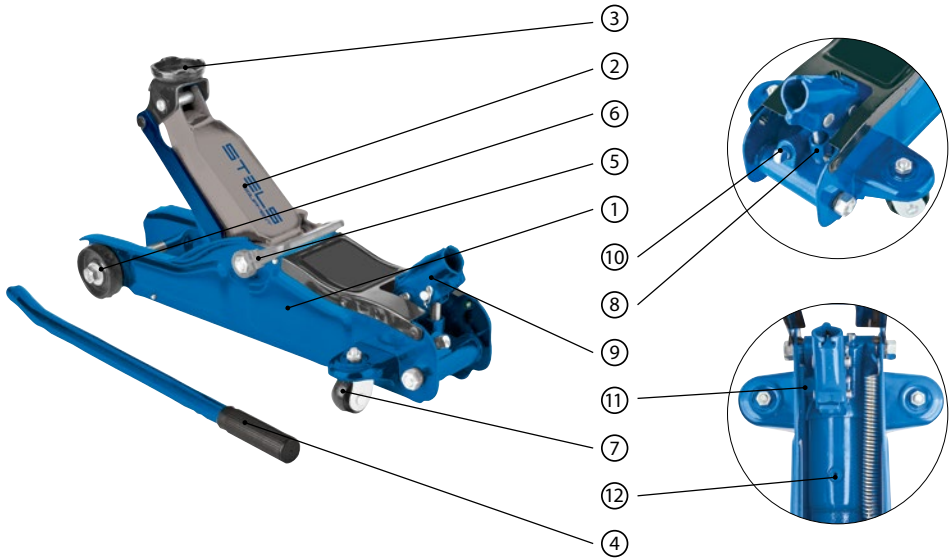
1. Домкрат, 1 шт.
2. Рукоятка, 1 шт.
3. Ремонтний комплект прокладок, 1 шт.
4. Кейс, 1 шт. (тільки для арт. 51130)
5. Керівництво з експлуатації, 1 шт.

## ТЕХНИЧЕСКИЕ ХАРАКТЕРИСТИКИ



Характеристика	51129	51130
Вантажопідйомність, т	2	2
Висота підхоплення, мм	80	80
Висота підйому, мм	380	380
Вага виробу бруто, кг	11,4	11,4
Марка мастила	Machine oil 13	
Робочий діапазон температур, °C	-25...+60	-25...+60

## КОНСТРУКЦІЯ



1. Рама
2. Підйомний важіль
3. Сідло (опорна основа)
4. Рукоятка
5. Ручка для перенесення
6. Передні колеса
7. Задні колеса
8. Гідравлічний блок
9. Приймальне гніздо насоса
10. Запірний клапан
11. Запобіжний клапан
12. Мاستилозаливна горловина

## ТРЕБОВАНИЯ БЕЗОПАСНОСТИ

Підкатний домкрат – обладнання підвищеної небезпеки. Щоб уникнути отримання травм та пошкодження майна уважно ознайомтеся з цією інструкцією з експлуатації.

Домкрат може використовуватися лише для підйому вантажу. Переміщення піднятого вантажу за допомогою домкрата забороняється. Переміщення домкрата з вантажем забороняється.

Домкрат має використовуватися лише на твердій, рівній та стійкій поверхні. Використання на іншій поверхні може призвести до падіння вантажу.

Після підйому вантаж має бути зафіксований за допомогою спеціальних опор або підставок, що розраховані на вагу вантажу та надійно утримують його у піднятому стані.

Забороняється перебувати або виконувати роботи під вантажем, що утримується лише домкратом. Не торкайтеся рухомих шарнірних з'єднань домкрата.

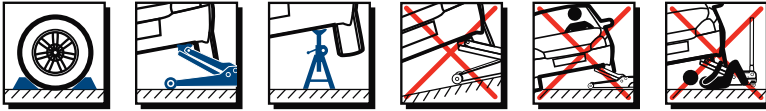
Не перевищуйте максимально допустиму вантажопідйомність домкрата. Перевантаження домкрата може призвести до його виходу з ладу та отримання травм.

Запобіжний клапан налаштований на безпечну роботу виробу з максимально допустимим навантаженням 2 тони. Забороняється самостійно змінювати заводські налаштування запобіжного клапана, це може призвести до виходу виробу з ладу та травм.

Дозволяється використовувати лише комплектуючі та перехідники, рекомендовані виробником. Забороняється самостійно здійснювати розбирання домкрата, а також вносити зміни в його конструкцію. Оператор, що працює з домкратом, має пройти курс з техніки безпеки при роботі з серводвигунами та їхніми рухомими частинами і дотримуватися усіх запобіжних заходів.

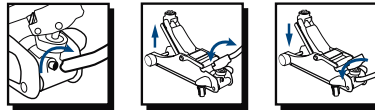
Читабельність всіх попереджувальних наліпок та ця інструкція мають бути збережені в цілісності протягом всього терміну експлуатації домкрата.

Ігнорування цих правил може призвести до отримання травм та виходу з ладу гідравлічного обладнання.



## ПІДГОТОВКА ДО ЕКСПЛУАТАЦІЇ

Випробуйте домкрат. Закрийте запірний клапан, обернувши його за допомогою рукоятки за годинниковою стрілкою до упору. Вставте рукоятку до приймального гнізда насоса та переконайтеся в тому, що вона чітко зафіксована у пазі. Декілька разів погойдайте рукоятку вгору та вниз, при цьому підйомний важіль домкрата повинен почати підніматися. Для опускання підйомного важеля поверніть за допомогою рукоятки запірний клапан проти годинникової стрілки не більше ніж на три оберти і, коли важіль повністю опуститься, закрийте запірний клапан, повернувши його рукояткою за годинниковою стрілкою до упору.



### УВАГА!

**Робота домкрата в неправильному положенні (на боці, в перевернутому стані тощо) не передбачається.**

## ПОРЯДОК РОБОТИ

### (НА ПРИКЛАДІ ПІДНЯТТЯ АВТОМОБІЛЯ)

Переконайтеся в тому, що автомобіль та домкрат перебувають на твердій та рівній поверхні та домкрат має можливість зміщуватися вперед-назад під час підйому та опускання автомобіля. Нерівна, не тверда або похила поверхня створює небезпечні умови для виконання роботи.

Поставте автомобіль на стоянкове гальмо, переведіть селектор АКПП у положення Р або увімкніть першу передачу на автомобілі з МКПП, виставте колеса прямо. Додатково зафіксуйте колеса, відривання яких від землі не передбачається, за допомогою клиноподібних упорів. Переконайтеся в тому, що у салоні автомобіля нікого немає.

За допомогою інструкції з експлуатації автомобіля визначте, де на кузові розташовані відповідні частини, за які автомобіль можна підіймати домкратом. Встановіть домкрат з повністю опущеним підйомним важелем під автомобіль напроти відповідної частини для домкратів.

Закрийте запірний клапан за допомогою рукоятки домкрата до упору за годинниковою стрілкою, після чого вставте її у гніздо насоса та повільно гойдайте до тих пір, поки підйомний важіль домкрата не торкнеться відповідної частини на кузові автомобіля.

Перевірте положення опорної частини підйомного важеля домкрата. Переконайтеся, що:

- відповідна частина на кузові автомобіля розташована точно по центру сидла;
- автомобіль не зісковзне з домкрата;
- підйомний важіль домкрата не нанесе шкоди жодній частині та деталі автомобіля.

Підніміть автомобіль на необхідну висоту, рухаючи рукоятку домкрата. Поставте під кузов автомобіля спеціальні опори або підставки.

Повільно обертайте запірний клапан за допомогою рукоятки проти годинникової стрілки до тих пір, поки автомобіль не почне опускатися на підставки. Переконайтеся в тому, що підставки надійно утримують піднятий автомобіль.

Перш ніж опустити автомобіль після завершення робіт переконайтеся в тому, що під автомобілем не перебувають люди або сторонні предмети.

Закрийте запірний клапан рукояткою домкрата до упору за годинниковою стрілкою, після чого вставте її у гніздо насоса та повільно гойдайте до тих пір, поки підйомний важіль домкрата не торкнеться відповідної частини на кузові автомобіля.

Перевірте положення опорної частини підйомного важеля домкрата. Переконайтеся, що:

- відповідна частина на кузові автомобіля розташована точно по центру сидла;
- автомобіль не зісковзне з домкрата;
- підйомний важіль домкрата не нанесе шкоди жодній частині та деталі автомобіля.

Дещо підніміть автомобіль, рухаючи рукоятку домкрата для того, щоб прибрати підставки з-під нього.

Приберіть підставки в сторону, щоб вони не завадили автомобілю стати на колеса.

Повільно обертайте запірний клапан за допомогою рукоятки проти годинникової стрілки до тих пір, поки автомобіль не почне опускатися. Слідкуйте за тим, щоб опускання автомобіля відбувалося повільно та плавно.



#### **УВАГА!**

**Різне опускання може призвести до зриву автомобіля з домкрата та травмування оператора.**

Після того, як автомобіль повністю та стійко опустився на колеса, дочекайтеся відходу підйомного важеля домкрата від відповідної частини автомобіля. Після цього відкатіть домкрат в сторону і закрийте запірний клапан, обертаючи його рукояткою домкрата до упору за годинниковою стрілкою.

## ОБСЛУГОВУВАННЯ ТА ДОГЛЯД

Коли домкрат не використовується, підйомний важіль домкрата повинен бути повністю опущений. Це попередить появу корозії на штоці підйомного важеля.

Періодично змащуйте рухомі частини домкрата: шток підйомного важеля, штоки насоса, осі і підшипники коліс. Для змащування застосовуйте будь-яке моторне мастило.

не використовуйте бензин, гас, розчинники та абразивні речовини для очищення домкрата. Вони можуть пошкодити гумові ущільнення, що призведе до витоку мастила.

Зберігайте домкрат на рівній поверхні у чистому та сухому місці. При цьому необхідно, щоб підйомний важіль домкрата був повністю опущений, а запірний клапан закритий.

Ремонт виробу має виконуватися лише кваліфікованими спеціалістами сервісного центру. Перелік сервісних центрів наданий у гарантійному талоні.

## МОЖЛИВІ ПРОБЛЕМИ ПРИ ЕКСПЛУАТАЦІЇ

Несправність	Можлива причина	Спосіб усунення
Домкрат не підіймає або не опускає вантаж.	Недостатній рівень мастила.	Перевірте рівень мастила, дотримуючись інструкцій: Поверніть запірний клапан проти годинникової стрілки, щоб поршень повністю опустився вниз. Якщо підйомний важіль не опускається, застосуєте силу. Підніміть ручку-органайзер. Поставте домкрат у вертикальне положення, відкрийте пробку мастилозаливної горловини. Рівень мастила має бути на рівні нижньої точки заливного отвору. Якщо рівень нижчий долийте мастило до необхідного рівня. Використовуйте лише рекомендоване мастило. Поверніть на місце пробку мастилозаливної горловини. Закрийте запірний клапан та декілька разів повністю підніміть та опустіть підйомний важіль домкрата. Це дозволить повністю розподілити мастило по всій системі. У більшості випадків це допомагає відновити роботу виробу. Перевірте роботу домкрата.
	В системі домкрата накопичене повітря.	Поверните запорный клапан против часовой стрелки на один полный оборот. Вставьте рукоятку в гнездо насоса и сделайте шесть полных ходов. Поверните запорный клапан по часовой стрелке до упора, чтобы закрыть его. Продолжайте прокачивать насос рукояткой до тех пор, пока подъемный рычаг не примет крайнее верхнее положение, и прокачайте еще несколько раз, чтобы удалить воздух, заполнивший поршень. Аккуратно приоткройте пробку маслозаливной горловины, чтобы выпустить собравшийся воздух. Поверните запорный клапан против часовой стрелки на один полный оборот, опустите подъемный рычаг в крайнее нижнее положение. При необходимости примените силу. Закройте запорный клапан по часовой стрелке до упора и проверьте работоспособность домкрата. В случае необходимости повторите описанные выше действия еще раз.
Домкрат опускається не повністю.	Пружина повернення підйомного важеля зіскочила або зламалася.	Поместите ее на место либо замените. Смажьте движущиеся части подъемного рычага.
	Рівень мастила перевищує допустиме значення.	Проверьте уровень и при необходимости слейте излишек, открыв маслозаливную пробку.

## ПІДГОТОВКА ДО УТИЛІЗАЦІЇ

Перед утилізацією цього виробу слід повністю злити з нього робочу рідину. Для цього слід обернути запірний клапан проти часової стрілки, щоб поршень повністю опустився вниз, після чого закрити клапан, відкрити пробку мастилозаливної горловини та злити все мастило.

## РЕАЛІЗАЦІЯ ТА УТИЛІЗАЦІЯ

Реалізація обладнання STELS здійснюється через торгові точки та магазини відповідно до законодавства України. Утилізація обладнання STELS здійснюється відповідно до вимог та норм законодавства України.

## ТРАНСПОРТУВАННЯ

Виріб може транспортуватися всіма видами закритого транспорту відповідно до правил перевезень, що діють на кожному виді транспорту.

Умови транспортування при впливі кліматичних факторів:

- температура навколишнього повітря від -20 до +55 °С;
- відносна вологість повітря до 80% за температури +20 °С.

Під час транспортування і вантажно-розвантажувальних робіт пакування з апаратом не має піддаватися різким ударам і впливу атмосферних опадів.

Розміщення та кріплення транспортної тари з упакованим виробом в транспортних засобах мають забезпечувати стійке положення і відсутність можливості її переміщення під час перевезення.

## ЗБЕРІГАННЯ

Зберігати необхідно за температури навколишнього середовища від 0 до +40 °С і відносній вологості повітря не більше 80 % в місці, недоступному для дітей. Термін зберігання необмежений.

## ГАРАНТІЙНИЙ ТЕРМІН

Гарантійний термін служби виробу складає 12 місяців з моменту продажу, за умов дотримання правил техніки безпеки, правил роботи з виробом та умов обслуговування та зберігання. Споживач має право звернутися до сервісного центра (див. перелік у гарантійному талоні) для подальшого технічного обслуговування або ремонту.

## ГАРАНТІЙНІ ЗОБОВ'ЯЗАННЯ

На виріб поширюється гарантія виробника.

Період гарантійного обслуговування вказаний у гарантійному талоні та розраховується з моменту продажу. Правила гарантійного обслуговування наведені в гарантійному талоні.

## ТЕРМІН СЛУЖБИ

Середній термін служби виробу за умови дотримання споживачем правил експлуатації становить 5 років.

## ДАТА ВИГОТОВЛЕННЯ

Дата виготовлення пропоставляється на виробі у вигляді коду:

2-20210415-0001  
1 2

1. Дата виготовлення в форматі «рік/місяць/число»
2. Номер партії

## ІМПОРТЕР

Адреса виробника: CHANGSHU TONGRUN AUTO ACCESSORY CO., LTD, New Long Teng Industrial Park, Changshu Economic Development Zone, Changshu, Jiangsu, China.

Адреса і контактний номер телефону уповноваженої організації-імпортера: ТОВ «СВІТ ІНСТРУМЕНТУ УКРАЇНА» 03148, м. Київ, вул. Сім'ї Стешенків, 1, тел.: (044) 225-38-93

Продукція виготовлена відповідно до вимог: -  
Технічного регламенту безпеки машин (ПКМУ № 62 від 30.01.2013 р.)

Зроблено в Китаї.



**STELS**  
EQUIPMENT