



# **Инверторный сварочный аппарат**

**TECH MIG 350 P (N316)**

**Руководство по эксплуатации**



# СОДЕРЖАНИЕ

<b>1. УКАЗАНИЯ ПО ИСПОЛЬЗОВАНИЮ РУКОВОДСТВА ПО ЭКСПЛУАТАЦИИ</b>	<b>4</b>
<b>2. ДЕКЛАРАЦИЯ СООТВЕТСТВИЯ</b>	<b>4</b>
<b>3. ОБЩЕЕ ОПИСАНИЕ</b>	<b>5</b>
<b>4. МЕРЫ БЕЗОПАСНОСТИ</b>	<b>6</b>
4.1. Условия эксплуатации оборудования	6
4.2. Меры безопасности при проведении сварочных работ	6
4.3. Пожаровзрывобезопасность	7
4.4. Меры безопасности при работе с газовыми баллонами	7
4.5. Электробезопасность	8
4.6. Электромагнитные поля и помехи	8
4.7. Классификация защиты по IP	9
<b>5. ТЕХНИЧЕСКИЕ ХАРАКТЕРИСТИКИ</b>	<b>10</b>
<b>6. ОПИСАНИЕ АППАРАТА</b>	<b>11</b>
<b>7. ОПИСАНИЕ ФУНКЦИОНИРОВАНИЯ</b>	<b>13</b>
<b>8. ПОДГОТОВКА АППАРАТА К РАБОТЕ ДЛЯ MIG/MAG и FCAW СВАРКИ</b>	<b>18</b>
8.1. Общие рекомендации для MIG/MAG сварки	20
<b>9. ПОДГОТОВКА АППАРАТА К РАБОТЕ ДЛЯ ММА СВАРКИ</b>	<b>23</b>
9.1. Общие рекомендации для ММА сварки	24
<b>10. ТЕХНИЧЕСКОЕ ОБСЛУЖИВАНИЕ</b>	<b>27</b>
<b>11. УСТРАНЕНИЕ НЕПОЛАДОК</b>	<b>28</b>
<b>12. ХРАНЕНИЕ</b>	<b>30</b>
<b>13. ТРАНСПОРТИРОВКА</b>	<b>30</b>

# 1. УКАЗАНИЯ ПО ИСПОЛЬЗОВАНИЮ РУКОВОДСТВА ПО ЭКСПЛУАТАЦИИ

Пожалуйста, внимательно ознакомьтесь с данным руководством перед установкой и использованием оборудования.

Руководство является неотъемлемой частью аппарата и должно сопровождать его при изменении местоположения или перепродаже.

Информация, содержащаяся в данной публикации является верной на момент поступления в печать. Компания в интересах развития оставляет за собой право изменять спецификации и комплектацию, также вносить изменения в конструкцию оборудования в любой момент времени без предупреждения и без возникновения каких-либо обязательств.

Производитель не несет ответственности за последствия использования или работу аппарата в случае неправильной эксплуатации или внесения изменений в конструкцию, а также за возможные последствия по причине незнания или некорректного выполнения условий эксплуатации, изложенных в руководстве.

Пользователь оборудования всегда отвечает за сохранность и разборчивость данного руководства.

По всем возникшим вопросам, связанным с эксплуатацией и обслуживанием аппарата, вы можете получить консультацию у специалистов нашей компании.



**ОБРАТИТЬ ВНИМАНИЕ!** Особенности, требующие повышенного внимания со стороны пользователя.

## 2. ДЕКЛАРАЦИЯ СООТВЕТСТВИЯ

Благодарим вас за то, что вы выбрали сварочное оборудование торговой марки «Сварог», созданное в соответствии с принципами безопасности и надежности.

Высококачественные материалы и комплектующие, используемые при изготовлении этих сварочных аппаратов, гарантируют высокий уровень надежности и простоту в техническом обслуживании и работе.

### ДЕКЛАРАЦИЯ СООТВЕТСТВИЯ

Настоящим заявляем, что оборудование предназначено для промышленного и профессионального использования, имеет декларацию о соответствии ЕАС. Соответствует директивам ЕС: 73/23/ЕЕС, 89/336/ЕЕС и Европейскому стандарту EN/IEC60974.

\* возможно получение сертификата НАКС за дополнительную плату

### 3. ОБЩЕЕ ОПИСАНИЕ

Производство сварочного оборудования ТМ «Сварог» осуществляется на заводе Shenzhen Jasic Technology – одном из ведущих мировых производителей инверторных аппаратов, который уже 20 лет поставляет сварочное оборудование в США, Австралию и страны Европы. В России эксклюзивным представителем Shenzhen Jasic Technology является компания «ИНСВАРКОМ».

В настоящий момент компания Shenzhen Jasic Technology имеет четыре научно-исследовательских центра и три современных производственных площадки. Благодаря передовым исследованиям компания получила более 50 национальных патентов и 14 наград за вклад в национальную науку и развитие технологий в области сварки, завод также обладает статусом предприятия государственного значения. Производство компании имеет сертификат ISO 9001, производственный процесс и продукция соответствуют мировым стандартам.

С 2007 года оборудование торговой марки «Сварог» успешно зарекомендовало себя у нескольких сотен тысяч потребителей в промышленности, строительстве, на транспорте и в бытовом использовании. Компания предлагает широкий ассортимент сварочного оборудования и сопутствующих товаров:

- Инверторное оборудование для ручной дуговой сварки;
- Инверторное оборудование для аргонодуговой сварки;
- Инверторные полуавтоматы для сварки в среде защитных газов;
- Оборудование для воздушно-плазменной резки;
- Универсальные и комбинированные сварочные инверторы;
- Аксессуары, комплектующие и расходные материалы;
- Средства защиты для сварочных работ.

Компания имеет широкую сеть региональных дилеров и сервисных центров по всей территории России. Все оборудование обеспечивается надежной технической поддержкой, которая включает гарантийное и послегарантийное обслуживание, поставки расходных материалов, обучение, пусконаладочные и демонстрационные работы, а также консультации по подбору и использованию оборудования. При поступлении на склад вся продукция проходит контрольное тестирование и тщательную предпродажную проверку, что гарантирует стабильно высокое качество товаров ТМ «Сварог».

## 4. МЕРЫ БЕЗОПАСНОСТИ

Принеправильнойэксплуатацииоборудованияпроцесссваркипредставляетсобойопасность для сварщика и людей, находящихся в пределах или рядом с рабочей зоной.

Приэксплуатацииоборудованияипоследующейегоутилизациинеобходимособлюдать требования действующих государственных и региональных норм и правил безопасности труда, экологической, санитарной и пожарной безопасности.

Кработесаппаратомдопускаютсялица не моложе 18 лет, изучившие инструкцию по эксплуатациииустройствоаппарата, имеющиедопусксамостоятельнойработеипрошедшие инструктаж по технике безопасности.

### 4.1. УСЛОВИЯ ЭКСПЛУАТАЦИИ ОБОРУДОВАНИЯ

- Аппараты предназначены только для тех операций, которые описаны в данном руководстве. Использование оборудования не по назначению может привести к выходу его из строя.
- Сварочные работы должны выполняться при влажности не более 80%. При использовании оборудования температура воздуха должна составлять от  $-5^{\circ}\text{C}$  до  $+40^{\circ}\text{C}$ .
- В целях безопасности рабочая зона должна быть очищена от пыли, грязи и окисляющих газов в воздухе.
- Перед включением аппарата убедитесь, что его вентиляционные отверстия остаются открытыми, и он обеспечен продувом воздуха.
- Запрещено эксплуатировать аппарат, если он находится в неустойчивом положении и его наклон к горизонтальной поверхности составляет больше  $15^{\circ}$ .



**ВНИМАНИЕ!** Не используйте данные аппараты для размораживания труб, подзарядки батарей или аккумуляторов, запуска двигателей.

### 4.2. МЕРЫ БЕЗОПАСНОСТИ ПРИ ПРОВЕДЕНИИ СВАРОЧНЫХ РАБОТ

- Дым и газ, образующиеся в процессе сварки, опасны для здоровья. Рабочая зона должна хорошо вентилироваться. Старайтесь организовать вытяжку непосредственно над зоной сварки.
- Не работайте в одиночку в тесных, плохо проветриваемых помещениях – работа должна вестись под наблюдением другого человека, находящегося вне рабочей зоны.
- Излучение сварочной дуги опасно для глаз и кожи. При сварке используйте сварочную маску, защитные очки и специальную одежду с длинным рукавом вместе с перчатками и головным убором. Одежда должна быть прочной, подходящей по размеру, из негорючего материала. Используйте прочную обувь для защиты от воды и брызг металла.

- Не надевайте контактные линзы, интенсивное излучение дуги может привести к их склеиванию с роговицей.
- Процесс сварки сопровождается поверхностным шумом, при необходимости используйте средства защиты органов слуха.
- Помните, что заготовка и оборудование сильно нагреваются в процессе сварки. Не трогайте горячую заготовку не защищенными руками.
- Во время охлаждения свариваемых поверхностей могут появляться брызги, и температура заготовок остается высокой в течение некоторого времени.
- Должны быть приняты меры для защиты людей, находящихся в рабочей зоне или рядом с ней. Используйте для этого защитные ширмы и экраны. Предупредите окружающих, что на дугу и раскаленный металл нельзя смотреть без специальных защитных средств.
- Всегда держите поблизости аптечку первой помощи. Травмы и ожоги, полученные во время сварочных работ, могут быть очень опасны.



**ВНИМАНИЕ!** После завершения работы убедитесь в безопасности рабочей зоны, чтобы не допустить случайного травмирования людей или повреждения имущества.

### 4.3. ПОЖАРОВЗРЫВОБЕЗОПАСНОСТЬ

- Искры, возникающие при сварке, могут вызвать пожар, поэтому все воспламеняющиеся материалы должны быть удалены из рабочей зоны.
- Рядом с рабочей зоной должны находиться средства пожаротушения, персонал обязан знать, как ими пользоваться.
- Запрещается сварка сосудов, находящихся под давлением, емкостей, в которых находились горючие и смазочные вещества. Остатки газа, топлива или масла могут стать причиной взрыва.
- Запрещается носить в карманах спецодежды легко воспламеняющиеся предметы (спички, зажигалки), работать в одежде с пятнами масла, жира, бензина и других горючих жидкостей.

### 4.4 МЕРЫ БЕЗОПАСНОСТИ ПРИ РАБОТЕ С ГАЗОВЫМИ БАЛЛОНАМИ

- Баллоны с газом находятся под давлением и являются источниками повышенной опасности.
- Баллоны должны устанавливаться вертикально дополнительной опорой для предотвращения их падения.
- Баллоны не должны подвергаться воздействию прямых солнечных лучей и резкому перепаду температур. Соблюдайте условия хранения и температурный режим, рекомендованные для конкретного газа.

- Баллоны должны находиться на значительном расстоянии от места сварки, чтобы избежать воздействия на них пламени или электрической дуги, а также недопустить попадания на них брызг расплавленного металла.
- Закрывайте вентиль баллона при завершении сварки.
- При использовании редукторов и другого дополнительного оборудования соблюдайте требования к их установке и правила эксплуатации.

#### 4.5. ЭЛЕКТРОБЕЗОПАСНОСТЬ

- Для подключения оборудования используйте розетки с заземляющим контуром.
- Запрещается производить любые подключения под напряжением.
- Категорически недопускается производить работы при поврежденной изоляции кабеля, горелки, сетевого шнура и вилки.
- Не касайтесь неизолированных деталей голыми руками. Сварщик должен осуществлять сварку в сухих сварочных перчатках.
- Отключайте аппарат от сети при простое.
- Переключение режимов функционирования аппаратов в процессе сварки может повредить оборудование.
- Увеличение длины сварочного кабеля или кабеля горелки на длину более 8 метров повышает риск перегрева кабеля и снижает выходные характеристики сварочного аппарата в зоне сварочной ванны.



**ВНИМАНИЕ!** При поражении электрическим током прекратите сварку, отключите оборудование, при необходимости обратитесь за медицинской помощью. Перед возобновлением работы тщательно проверьте исправность аппарата.

#### 4.6. ЭЛЕКТРОМАГНИТНЫЕ ПОЛЯ И ПОМЕХИ

- Сварочный ток является причиной возникновения электромагнитных полей. При длительном воздействии они могут оказывать негативное влияние на здоровье человека.
- Электромагнитные поля могут вызывать сбои в работе оборудования, в том числе в работе слуховых аппаратов и кардиостимуляторов. Люди, пользующиеся медицинскими приборами, не должны допускаться в зону сварки без консультации с врачом.
- По возможности электромагнитные помехи должны быть снижены до такого уровня, чтобы не мешать работе другого оборудования. Возможно частичное экранирование электрооборудования, расположенного вблизи от сварочного аппарата.
- Соблюдайте требования по ограничению включения высокомоощного оборудования и требования к параметрам питающей сети. Возможно использование дополнительных средств защиты, например, сетевых фильтров.



- Не закручивайте сварочные провода вокруг себя или вокруг оборудования, будьте особенно внимательны при использовании кабелей большой длины.
- Не касайтесь одновременно силового кабеля электрододержателя и провода заземления.
- Заземление свариваемых деталей эффективно сокращает электромагнитные помехи, вызываемые аппаратом.

## 4.7. КЛАССИФИКАЦИЯ ЗАЩИТЫ ПО IP

Сварочный аппарат TECH MIG 350 P (N316) обладает классом защиты IP23S. Это означает, что корпус аппарата отвечает следующим требованиям:

- Защищен от проникновения внутрь корпуса пальцев и твердых тел диаметром более 12 мм;
- Капли воды, падающие на корпус под углом 60°, не оказывают вредного воздействия на изделие.

Оборудование было отключено от сети во время тестов на влагозащиту.



**ВНИМАНИЕ!** Несмотря на защиту корпуса аппарата от попадания влаги, производить сварку под дождем или снегом категорически запрещено. Данный класс защиты не означает защиту от конденсата. По возможности обеспечьте постоянную защиту оборудования от воздействия атмосферных осадков.

## 5. ТЕХНИЧЕСКИЕ ХАРАКТЕРИСТИКИ

Наименование параметра	Единица измерения	TECH MIG 350 P (N316)
Параметры сети	В; Гц	380±15; 50
Потребляемая мощность, MIG/MMA	кВА	14,6/15,7
Потребляемый ток	А	23
Сварочный ток, MIG/MMA	А	30-350/10-350
Напряжение дуги, MIG/MMA	В	17-31,5/20,4-34
Сварочный ток при ПН 100%	А	271
Напряжение холостого хода	В	70
Диапазон скорости подачи проволоки	м/мин	1,5-22
Диаметр сварочной проволоки: - сталь углеродистая - сталь нержавеющая  - алюминий	мм	0,8-1,2 0,8-1,2 (порошковая проволока 1,2) 1,0-1,6
Допустимый максимальный вес катушки	кг	15
Расположение подающего устройства/ количество роликов	шт.	выносной/4
Диаметр электрода MMA	мм	1,5-6,0
ПН при Imax	%	60
КПД	%	85
Коэффициент мощности, MIG/MMA		0,91
Класс изоляции		F
Класс защиты		IP23S
Масса: - источник питания - подающий механизм - кулер - турель	кг	43 16,6 17,8 37,8
Масса в сборе	кг	115,2
Габариты (ДхШхВ): - источник питания - подающий механизм - кулер	мм	645x295x500 580x270x390 730x290x195
Габариты в сборе	мм	1070x510x1390

## 6. ОПИСАНИЕ АППАРАТА

На рисунке 6.1 показан вид спереди.

1. Источник питания
2. Панельная розетка «+»
3. Панельная розетка «-»
4. Разъем подключения подающего механизма
5. Кулер
6. Заливная горловина
7. Предохранитель
8. Подающий механизм
9. Разъем подключения горелки EURO
10. Разъем подключения водяного охлаждения

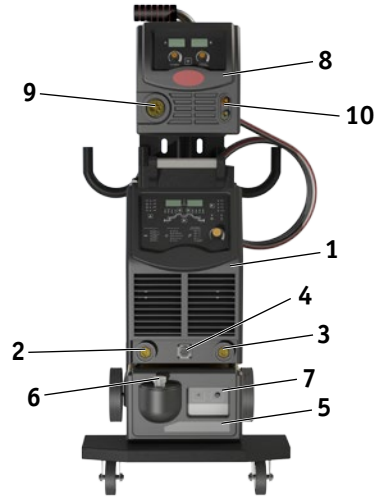


Рис. 6.1. Вид спереди.

На рисунке 6.2 показан вид сзади.

1. Защитный кейс
2. Подставка для баллона
3. Турель
4. Вентиляционные отверстия
5. Задняя панель (см. рис. 6.3)



Рис. 6.2. Вид сзади.

На рисунке 6.3 показана задняя панель.

1. Тумблер включения
2. Предохранитель
3. Розетка 36 В
4. Сетевой кабель
5. Разъем подключения подающего механизма
6. Панельная розетка «+»
7. Кнопка переключения охлаждения горелки

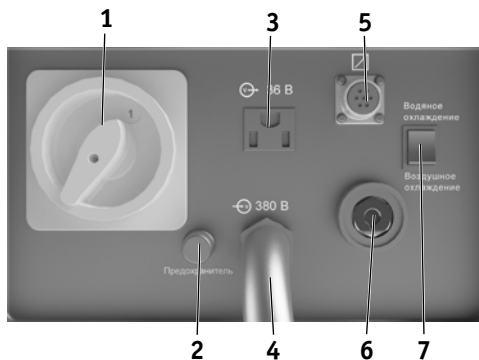


Рис. 6.3. Задняя панель.



**ВНИМАНИЕ!** Источник питания имеет возможность подключения подающего механизма как с передней, так и с задней панели. В зависимости от технологической необходимости.

## 7. ОПИСАНИЕ ФУНКЦИОНИРОВАНИЯ

На рисунке 7.1 показана передняя панель источника питания.

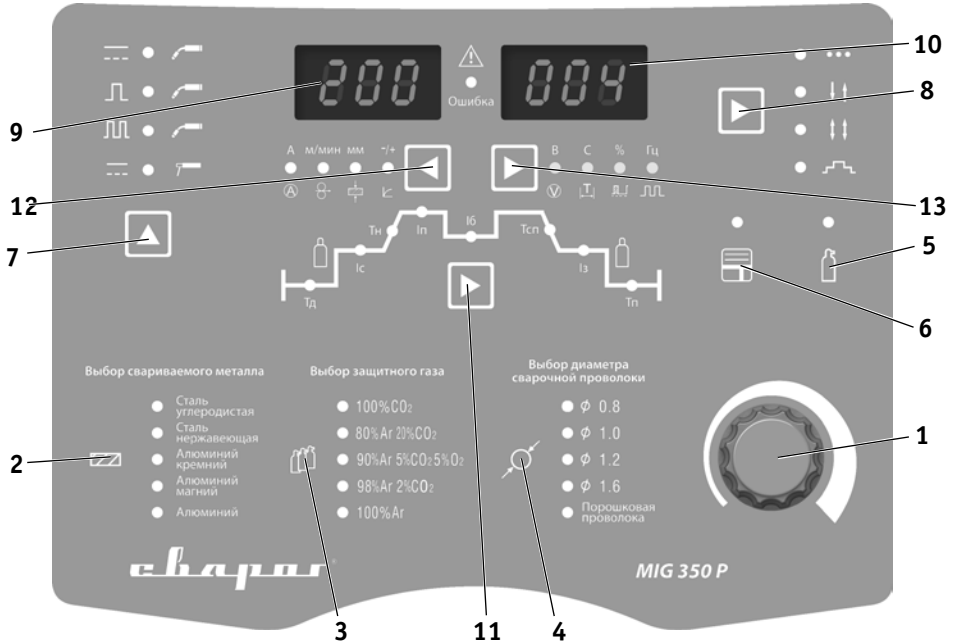


Рис. 7.1. Панель.

Поз.	Символ	Описание
1		Регулятор параметров.
2		Кнопка выбора свариваемого металла.
3		Кнопка выбора защитного газа.
4		Кнопка выбора диаметра сварочной проволоки.

5		Кнопка выбора продувки газа.
6		<p>Кнопка выбора памяти. Для режимов MIG/MAG, MIG/MAG Pulse и MIG/MAG D Pulse. Количество ячеек 64 шт.</p> <p>Для входа в режим программирования нажмите на кнопку память.</p> <p>На дисплее параметров сварки № 2 высветятся ячейки памяти.</p> <p>Регулятором параметров выберите нужную ячейку.</p> <p>Источник питания автоматически запоминает режимы сварки в течение 10с.</p> <p>Для выхода из режима программирования нажмите на кнопку память еще раз.</p>
7	<p>1.  ● </p> <p>2.  ● </p> <p>3.  ● </p> <p>4.  ● </p> <p>5. </p>	<p>1. MIG/MAG - полуавтоматическая сварка.</p> <p>2. MIG/MAG Pulse - полуавтоматическая импульсная сварка.</p> <p>3. MIG/MAG D Pulse - полуавтоматическая сварка двойной импульс.</p> <p>4. MMA DC - ручная дуговая сварка.</p> <p>5. Кнопка выбора способа сварки.</p>
8	<p>1. </p> <p>● ... 2.</p> <p>●    3.</p> <p>●    4.</p> <p>●  5.</p>	<p>1. Кнопка выбора режимов сварки.</p> <p>2. Режим прихваток MIG.</p> <p>3. Режим 2T.</p> <p>4. Режим 4T.</p> <p>5. Программируемый 4T.</p>
9		Дисплей параметров сварки № 1.
10		Дисплей параметров сварки № 2.

11	 <p>1.</p>	<p>Параметры сварки (см. рис. 7.2):</p> <p>1. Кнопка выбора параметра.</p>
12	<p>2. 3. 4. 5. 1.</p> <p>A м/МИН мм +/-</p> 	<p>1. Кнопка выбора параметра.</p> <p>2. Сила тока MIG/MAG, MMA.</p> <p>3. Скорость подачи проволоки.</p> <p>4. Толщина свариваемого металла.</p> <p>5. Индуктивность для MIG/MAG, MMA.</p>
13	<p>1. 2. 3. 4. 5.</p> 	<p>1. Кнопка выбора параметра.</p> <p>2. Напряжение на дуге MIG/MAG.</p> <p>3. Время длительности прихваток MIG/MAG, время горячего старта для MMA.</p> <p>4. Заполнение импульса MIG/MAG D Pulse.</p> <p>5. Частота импульса MIG/MAG D Pulse.</p>

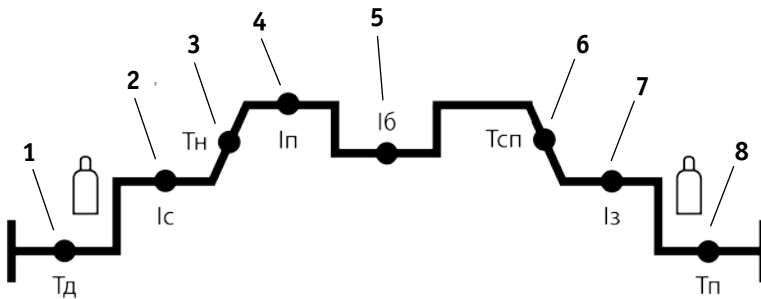


Рис. 7.2. Параметры сварки.

Поз.	Обозначение	Параметры	Ед. изм.	Описание
1	Тд	Предварительный продув газа: 0-5	С.	Используется до начала сварки, для удаления остаточного воздуха в сварочной горелке и для исключения образования дефектов в начале сварочного процесса.
2	Ic	Начальный (стартовый) ток MIG/MAG горячий старт MMA: 56-350	А	Используется для исключения образования несплавления, либо прожига основного металла в начале сварки.

3	Тн	Время нарастания тока: 0-10	С.	Используется для получения равномерного шва в начале сварки. Плавный переход от стартового до основного тока сварки.
4	Ip	Сварочный ток: 56-350	А	Основной сварочный ток. Выбирается в зависимости от толщины свариваемого металла.
5	Iб	Базовый ток: 56-350	А	Используется при сварке в режимах MIG/MAG Pulse и MIG/MAG D Pulse.
6	Тсп	Время спада тока: 0-10	С.	Используется для получения равномерного шва при окончании сварочного процесса. Плавный переход от основного тока до тока завершения.
7	Iз	Ток завершения: 56-350	А	Применяется в основном для заварки кратера, либо исключения прожига основного металла при окончании сварочного процесса.
8	Тп	Продув газа после сварки: 0-10	С.	Используется для защиты окончания сварочного шва от воздействия окружающей среды.

На рисунке 7.3 показана передняя панель источника питания.

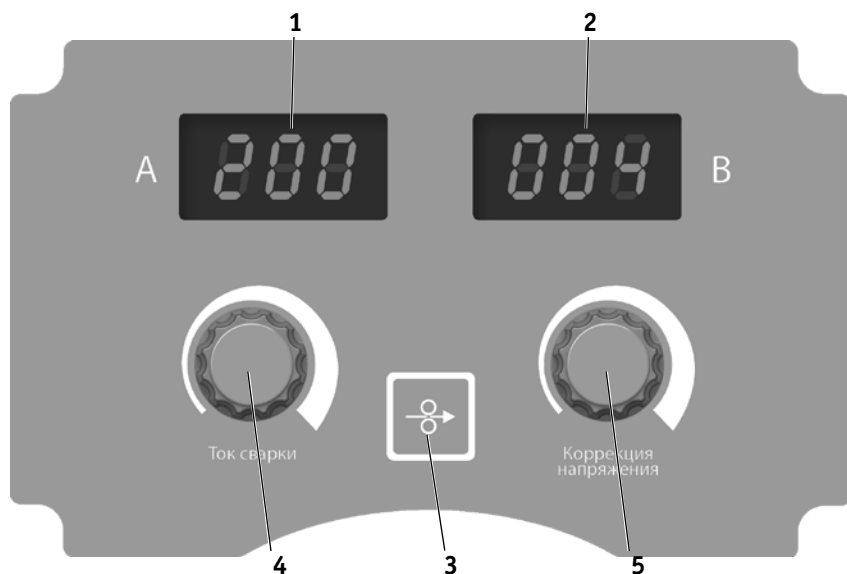


Рис. 7.3. Панель.



Поз.	Символ	Описание
1		Амперметр.
2		Вольтметр.
3		Кнопка подачи проволоки без подачи газа и сварочного напряжения.
4		Регулировка тока сварки.
5		Коррекция напряжения. Применяется для точной подстройки напряжения в зависимости от толщины свариваемого металла и пространственного положения шва. Диапазон регулировки напряжения от -15 В до +15 В.

## 8. ПОДГОТОВКА АППАРАТА К РАБОТЕ ДЛЯ MIG/MAG И FCAW СВАРКИ

Схема подключения аппарата для MIG, MAG и FCAW сварки показана на рисунке 8.1.

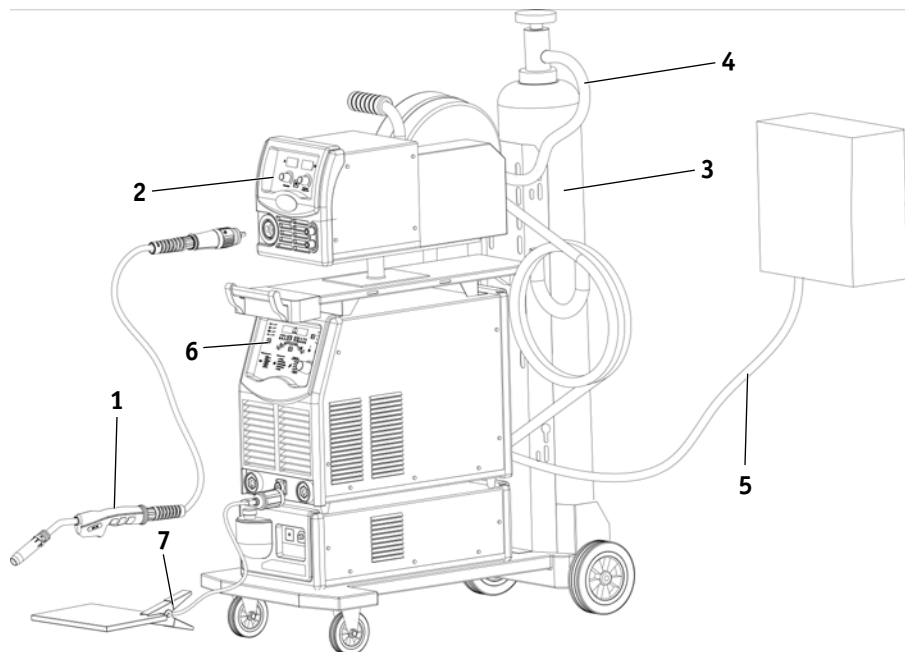


Рис. 8.1. Схема подключения оборудования.

1. Горелка. 2. Подающее устройство. 3. Баллон. 4. Газовый шланг. 5. Сетевой кабель. 6. Сварочный аппарат. 7. Клемма заземления.

1. Подсоедините сетевой кабель к электросети с требуемыми параметрами. Проверьте надежность соединения кабеля и сетевой розетки (см. рис. 8.2).

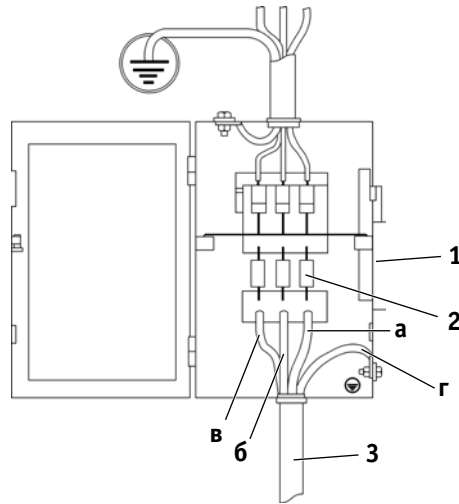


Рис. 8.2. Схема подключения к сети.

1. Выключатель. 2. Предохранители. 3. Сетевой кабель источника питания: а) черный - подключение фазы; б) коричневый - подключение фазы; в) серый - подключение фазы; г) желто-зеленый заземляющий кабель (земля, не соединять с нулевым проводом).

2. Подсоедините шланг к газовому разъему аппарата и к редуктору, присоединенному к баллону. При подключении вентили баллона и редуктора должны быть закрыты. Система газоснабжения, состоящая из газового баллона, редуктора и газового шланга, должна иметь плотные соединения (используйте винтовые хомуты), чтобы обеспечить надежную подачу газа и защиту сварочного шва.

3. Подключите кабель управления подающего механизма передней или задней панели источника питания (см. раздел б).

4. Подключите сварочную горелку для MIG/MAG сварки в «евроразъем» на передней панели сварочного аппарата.

5. Подключите шланги водяного охлаждения горелки к передней панели подающего механизма.



**ВНИМАНИЕ!** Для горелок с водяным охлаждением при отрицательных температурах необходимо использовать незамерзающие жидкости.

6. Вставьте силовой наконечник кабеля клеммы заземления в панельную розетку со знаком «+» или «-» (в зависимости от необходимых технологических задач (см. раздел 8.1)) на передней панели аппарата, поверните его до упора по часовой стрелке, убедитесь

плотной фиксации соединения. Закрепите клемму заземления на заготовке.




**ВНИМАНИЕ!** При неплотном подсоединении кабелей возможны выгорание панельных розеток и выход из строя источника питания.


7. Выберите способ сварки MIG/MAG, Pulse или D Pulse (п. 6, рис. 7.1) на передней панели сварочного аппарата.

8. Выберите свариваемый металл 

9. Выберите защитный газ 

10. Выберите диаметр проволоки 

11. Выберите толщину свариваемого металла 

12. В зависимости от технологических задач откорректируйте напряжение на  (п. 5, рис. 7.3).

13. Начинайте сварочный процесс.

## 8.1. ОБЩИЕ РЕКОМЕНДАЦИИ ДЛЯ MIG/MAG СВАРКИ

Один из наиболее применяемых видов сварки. Обладает хорошей производительностью, позволяет сваривать большие толщины. Отсутствуют операции по зачистке и удалению шлака. Возможность визуального наблюдения за образованием сварочного шва.

При полуавтоматической сварке плавящимся электродом в среде защитных газов существует два способа подключения сварочного оборудования для работы на постоянном токе:



Сварочный аппарат имеет возможность переключения полярности.

• Прямая полярность — электрододержатель (горелка) подсоединен к разъему «-», а заготовка к «+»;

Используют при сварке порошковой проволокой.

• Обратная полярность — заготовка подсоединена к разъему «-», а электрододержатель (горелка) к «+».

Применяется при сварке сплошной проволокой.



Перед началом сварки при изменении диаметра или марки проволоки необходимо заменить токоподводящий наконечник и направляющий канал.

Порядок смены направляющего канала показан на рисунке 8.3

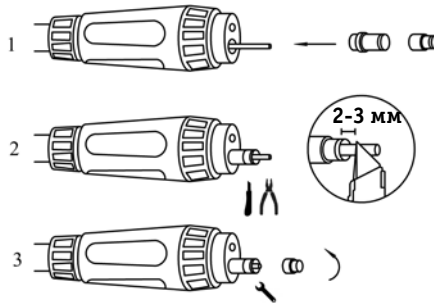


Рис. 8.3. Смена канала.

Периодически продувайте сварочную горелку сжатым воздухом для удаления грязи и мелкой стружки (см. рис. 8.4).

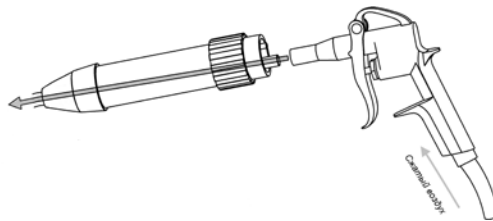


Рис. 8.4. Схема продувки горелки.

Для увеличения срока службы наконечника и сопла перед сваркой рекомендуется обрабатывать их специальными антипригарными составами.

Сварку в среде защитных газов в нижнем положении без разделки кромок выполняют обычно без поперечных колебаний. Угол наклона горелки относительно заготовки показан на рисунке 8.5

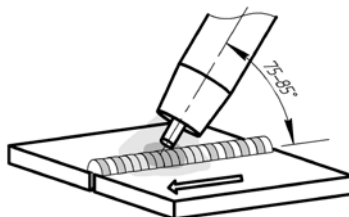


Рис. 8.5. Угол наклона горелки.

При сварке угловых швов в вертикальном положении сварку ведут снизу-вверх. При сварке тонколистового металла сварку следует вести сверху-вниз, это упрощает сварочный

процесс и уменьшает вероятность прожига металла (см. рис. 8.6).

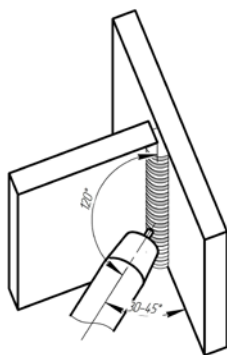


Рис. 8.6. Сварка угловых швов.

Сварочную проволоку следует выбирать максимально приближенную к химическому составу основного металла.

Таблица 8.1. Выбор сварочной проволоки.

Наиболее часто используемые марки стали	Сварочная проволока
Углеродистые, конструкционные и низколегированные стали	Св-08, Св-08Г2С, Св-08А, ELKRAFT ER-70S-6
08Х13, 08Х17Т	Св-12Х13, Св-08Х14ГНТ, Св-10Х17Т
12Х18Н10Т, 08Х19Н10Т, 03Х18Н11	Св-06Х19Н9Т, Св-01Х19Н9

Таблица 8.2. Сводная таблица выбора режима при MIG сварке.

Толщина металла, мм	Зазор, мм	Диаметр проволоки, мм	Сварочный ток, А	Рабочее напряжение, В	Скорость сварки, см/мин.	Расход газа, л/мин.
0,8	0	0,6	60-70	15-16,5	50-60	10
1,0	0	0,8	70-80	16,5-17,5	50-60	10
1,2	0	1,0	70-85	17-18	45-55	10
1,6	0	1,0	80-100	18-19	45-55	10-15
2,0	0-0,5	1,0	100-110	19-20	45-55	10-15
2,3	0,5-1,0	1,0	110-130	19-20	50-55	10-15
3,2	0,5-1,0	1,0 или 1,2	130-150	19-20	50-55	10-15
4,5	1,2-1,5	1,2	150-170	21-23	40-50	10-15

Данные рекомендации носят ознакомительный характер.

## 9. ПОДГОТОВКА АППАРАТА К РАБОТЕ ДЛЯ ММА СВАРКИ

Схема подключения оборудования для сварки покрытыми электродами показана на рисунке 9.1.

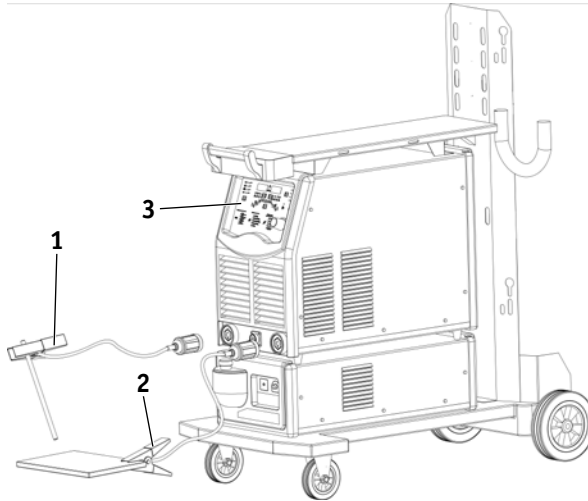


Рис. 9.1. Схема подключения оборудования.

1. Электрододержатель. 2. Клемма заземления. 3. Сварочный аппарат.

1. На передней панели сварочного аппарата расположены два панельных разъема: «+» и «-». Для плотного закрепления кабеля с электрододержателем и кабеля с клеммой заземления в разъемах необходимо вставить силовой наконечник с соответствующим кабелем в панельный разъем до упора и повернуть его по часовой стрелке до упора.



**ВНИМАНИЕ!** При неплотном подсоединении кабелей возможны выгорание панельных розеток и выход из строя источника питания.

Выбирайте способ подключения и режимы сварки в зависимости от конкретной ситуации и типа электрода согласно рекомендациям производителя материалов или требованиям технологического процесса (см. раздел 9.1). Неправильное подключение оборудования может вызвать нестабильность горения дуги, разбрызгивание расплавленного металла и прилипание электрода.

2. Перейдите в режим ММА (п. 7, рис. 7.1) на передней панели сварочного аппарата.
3. Выставьте необходимые параметры сварки (см. таблицу 9.1).
4. Начинайте сварочный процесс.

## 9.1. ОБЩИЕ РЕКОМЕНДАЦИИ ДЛЯ ММА СВАРКИ

Возбуждение дуги осуществляется при кратковременном прикосновении конца электрода к изделию и отведению его на требуемое расстояние. Технически этот процесс можно осуществлять двумя приемами:

- касанием электрода впритык и отведением его вверх;
- чирканьем концом электрода, как спичкой о поверхность изделия.

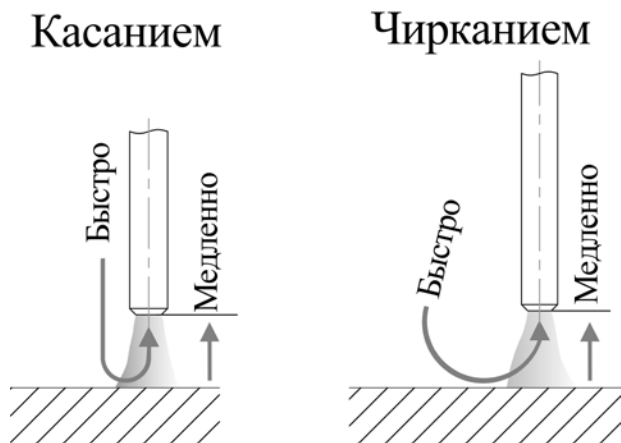


Рис. 9.2. Способы зажигания сварочной дуги.

Не стучите электродом по рабочей поверхности при попытках зажечь дугу, вы можете отбить его покрытие и в дальнейшем только усложнить себе задачу.

Электроды для сварки должны быть сухими или прокаленными в соответствии с режимом прокаливания для данных электродов, соответствовать выполняемой работе, свариваемой марке стали и ее толщине, току сварки и полярности.

Свариваемые поверхности должны быть по возможности сухими, чистыми, не иметь ржавчины, краски и прочих покрытий, затрудняющих электроконтакт.

Как только дуга будет зажжена, электрод надо держать так, чтобы расстояние от конца электрода до изделия примерно соответствовало диаметру электрода. Для получения равномерного шва далее данную дистанцию необходимо поддерживать постоянной (см. рис. 9.3).



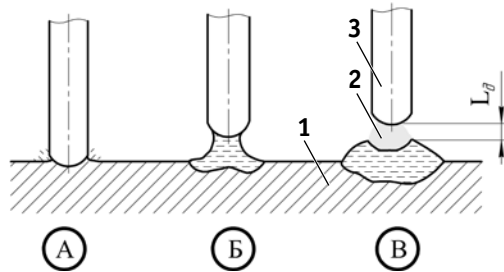


Рис. 9.3. Схема образования дуги:

А) короткое замыкание; Б) образование дуги; В) правильное положение электрода при сварке, где: 1 - металл, 2 - электрическая дуга, 3 - электрод,  $L_d$  - расстояние от электрода до поверхности сварочной ванны.

Длина дуги при сварке покрытым электродом считается нормальной в пределах 0,5-1,1 диаметра электрода.

При горении дуги в жидком металле образуется кратер (см. рис. 9.4), являющийся местом скопления неметаллических включений, что может привести к возникновению трещин. Поэтому в случае обрыва дуги (атакже при смене электрода) повторное зажигание следует производить позади кратера и только после этого производить процесс сварки. Не допускайте затекания жидкого металла впереди дуги.



Рис. 9.4. Начало сварки при смене электрода.

Старайтесь заканчивать сварку заваркой кратера, это достигается путем укорачивания дуги вплоть до частых кратковременных замыканий.

Существует два способа подключения сварочного оборудования для работы на постоянном токе:

- прямая полярность — электрододержатель (горелка) подсоединен к разьему «-», а заготовка к «+»;
- обратная полярность — заготовка подсоединена к разьему «-», а электрододержатель (горелка) к «+».

Выбирайте способ подключения в зависимости от конкретной ситуации и типа электрода. Неправильное подключение оборудования может вызвать нестабильность горения дуги, разбрызгивание расплавленного металла и прилипание электрода.

Если не известна марка электрода и у вас возникли затруднения в выборе полярности, то учитывайте, что большинству марок электродов рекомендована обратная полярность.

Старайтесь избегать ситуации, когда приходится использовать чрезмерно длинные кабель электродержателя и обратный кабель.



При необходимости увеличения их длины увеличивайте тогда также и сечения кабелей с целью уменьшения падения напряжения на кабелях.

В общем случае постарайтесь просто пододвинуть источник ближе к зоне сварки для использования кабелей 3-5 метровой длины.

Зависимость силы сварочного тока от диаметра электрода и толщины свариваемого металла при сварке в нижнем положении:

Таблица 9.1. Сводная таблица зависимостей при ММА сварке.

Диаметр электрода, мм	Сварочный ток, А	Толщина металла, мм
1,5	25-40	1-2
2	60-70	3-5
3	90-140	3-5
4	160-200	4-10
5	220-280	10-15

Таблица 9.2. Рекомендации по выбору электродов.

Металл	Марка электрода
Углеродистые, конструкционные и низколегированные стали	АНО-4, МР-3, АНО-6, ОК 46, ОЗС-12, (УОНИИ-13/55) и т. д.
Нержавеющие стали 12х18н10, 12х17 и т. д. аустенитного класса	ЦТ-15, ЦЛ-11, ЦЛ-15, ОЗЛ-6, ОЗЛ-8 и т. д.
Алюминий и его сплавы	ОЗА-1, ОЗА-2

Данные рекомендации носят ознакомительный характер.

## 10. ТЕХНИЧЕСКОЕ ОБСЛУЖИВАНИЕ

**ВНИМАНИЕ!** Для выполнения технического обслуживания требуется обладать профессиональными знаниями в области электрики и знать правила техники безопасности. Специалисты должны иметь допуски к проведению таких работ.



**ВНИМАНИЕ!** Отключайте аппарат от сети при выполнении любых работ по техническому обслуживанию.

Для обеспечения надежной работы в течение длительного периода эксплуатации необходимо своевременно проводить определенные виды работ.

**Контрольный осмотр.** Проводится каждый раз при подготовке аппарата к работе.

**1. Проверьте все соединения аппарата (особенно силовые сварочные разъемы).** Если имеет место окисление контактов, удалите его с помощью наждачной бумаги и подсоедините провода снова.

**2. Проверьте целостность изоляции всех кабелей.** Если изоляция повреждена, заизолируйте место повреждения или замените кабель.

**3. Проверьте надежность подключения аппарата к электрической сети.**

**Техническое обслуживание (гарантийное).** Проводится один раз в год в сервисном центре (см. гарантийное обязательство к источнику питания).

**Техническое обслуживание (послегарантийное).** Следует проводить после окончания гарантийного срока.

Порядок проведения обслуживания:

- вскрытие аппарата;
- удаление грязи и пыли сжатым воздухом;
- визуальный осмотр состояния разъемов плат и контактов;
- подтяжка ослабевших резьбовых соединений;
- сборка аппарата;
- проверка на сварку.

**Общие рекомендации:**

• Следите за чистотой сварочного аппарата, удаляйте пыль с корпуса с помощью чистой и сухой ветоши.

- Не допускайте попадания в аппарат капель воды, пара и прочих жидкостей.

## 11. УСТРАНЕНИЕ НЕПОЛАДОК

Внимание! Ремонт данного сварочного оборудования в случае его поломки может осуществляться только квалифицированным техническим персоналом.

Неисправность	Причина и методы устранения
Аппарат не включается (индикаторы не горят).	<p>а) Нет напряжения сети или обрыв в сетевом кабеле. Проверьте напряжение сети. Замените сетевой кабель.</p> <p>б) Дефект или повреждение оборудования. Обратитесь в сервисный центр.</p>
<p>Горит индикатор ошибки: «Err 001»</p> <p>«Err 002»</p> <p>«Err 003»</p>	<p>а) Напряжение питающей сети очень низкое, либо очень высокое. Проверьте напряжение в сети.</p> <p>б) Неправильное подключение к питающей сети. Проверьте правильность подключения.</p> <p>а) Аппарат находится в режиме защиты от перегрева. Не выключайте аппарат, чтобы вентилятор понизил температуру.</p> <p>а) Выберите правильное охлаждение горелки. Переключите кнопку охлаждения горелки в положение водяное/воздушное в зависимости от используемой горелки.</p> <p>б) Нарушена циркуляция жидкости. Добавьте жидкость. Обратитесь в сервисный центр.</p>
При нажатии кнопки горелки нет подачи газа и сварочного тока.	<p>а) Аппарат не подключен к сети. Проверьте подключение аппарата к сети электропитания. Проверьте подключение сварочной горелки к аппарату.</p> <p>б) Повреждение сварочной горелки. Проверьте сварочную горелку на наличие повреждения. Замените сварочную горелку.</p>
При нажатии кнопки горелки есть подача газа, но отсутствует сварочный ток, индикатор перегрузки выключен.	<p>а) Не подключена клемма заземления. Проверьте надежность контакта клеммы заземления со свариваемой заготовкой. Проверьте подключение аппарата к сети электропитания.</p>

При нажатии кнопки горелки есть подача газа, но нет подачи проволоки.	а) Сварочная проволока залипла в токоподводящем наконечнике. Проверьте горелку и ее наконечник на предмет засорения или повреждения.
Сварочный ток непостоянен.	а) Шланг подачи газа имеет повреждения. Проверьте шланг подачи газа и значение давления на редукторе. б) Сварочная горелка повреждена. Проверьте соответствие направляющего канала горелки диаметру сварочной проволоки. Проверьте наличие искривлений и пережимов кабеля горелки. Проверьте, соответствуют ли параметры сварки используемым материалам и их толщине.
Активное разбрызгивание металла.	а) Подобран неправильный режим сварки. Подберите необходимый режим сварки согласно необходимым требованиям. Измените угол наклона горелки относительно свариваемого изделия. Проверьте целостность шланга подачи газа.
Недостаточная глубина сварного шва.	а) Подобран неправильный режим сварки. Уменьшите скорость подачи проволоки. Проверьте чистоту кромок свариваемых деталей. Используйте электрод или проволоку меньшего диаметра.
Посторонние включения в сварном шве.	а) Подобран неправильный режим сварки. Проверьте чистоту кромок свариваемых деталей. Уменьшите диаметр электрода или проволоки. Уменьшите расстояние между электродом или проволокой и свариваемой поверхностью.
Залипание электрода.	а) Подобран неправильный режим сварки. Проверьте правильность подключения оборудования – прямая или обратная полярность. Подберите необходимый режим сварки согласно необходимым требованиям.

## 12. ХРАНЕНИЕ

Аппарат в упаковке изготовителя следует хранить в закрытых помещениях с естественной вентиляцией при температуре от -30 до +55 °С и относительной влажности воздуха до 80%.

Наличие в воздухе паров кислот, щелочей и других агрессивных примесей не допускается.

Аппарат перед закладкой на длительное хранение должен быть упакован в заводскую коробку.

После хранения при низкой температуре аппарат должен быть выдержан перед эксплуатацией при температуре выше 0 °С не менее шести часов в упаковке и не менее двух часов без упаковки.

## 13. ТРАНСПОРТИРОВКА

Аппарат может транспортироваться всеми видами закрытого транспорта в соответствии с правилами перевозок, действующими на каждом виде транспорта.

Условия транспортирования при воздействии климатических факторов:

- температура окружающего воздуха от -30 до +55 °С;
- относительная влажность воздуха до 80 %.

Во время транспортирования и погрузочно-разгрузочных работ упаковка с аппаратом не должна подвергаться резким ударам и воздействию атмосферных осадков.

Размещение и крепление транспортной тары с упакованным аппаратом в транспортных средствах должны обеспечивать устойчивое положение и отсутствие возможности ее перемещения во время транспортирования.

**ВНИМАНИЕ!** Перед использованием изделия ВНИМАТЕЛЬНО изучите раздел «Меры безопасности» данного руководства.



Санкт-Петербург  
2016