

УГЛОШЛИФОВАЛЬНАЯ ПНЕВМАТИЧЕСКАЯ МАШИНА

СОРОКИН®
ИНСТРУМЕНТ С ИМЕНЕМ



ТЕХНИЧЕСКИЙ ПАСПОРТ

ИНСТРУКЦИЯ ПО ЭКСПЛУАТАЦИИ

СОДЕРЖАНИЕ

Назначение изделия	2
Комплект поставки	3
Основные технические характеристики	4
Устройство изделия	5
Подготовка к работе	11
Порядок работы	12
Рекомендации по уходу и обслуживанию	13
Требования безопасности	15
Гарантийные обязательства	16

Пневматическая угловая шлифовальная (УШМ) машина применяется для резания металлопроката, зачистки поверхностей после сварки и литья, шлифования деталей из камня и металлических сплавов.

Пневматическая УШМ находит широкое применение при строительных (резка и шлифовка камня, керамики, кирпича и бетона) и металлообрабатывающих работах (зачистка и резка металла, сварных швов, удаление коррозии).

ВАЖНО. Постоянное улучшение продукции торговой марки «СОРОКИН®» является долгосрочной политикой, поэтому изготовитель оставляет за собой право на усовершенствование конструкции изделий без предварительного уведомления и отражения в «Инструкции по эксплуатации».

КОМПЛЕКТ ПОСТАВКИ

1. Пневматическая угловая шлифовальная машина 1 шт.
2. Технический паспорт и инструкция по эксплуатации 1 шт.
3. Упаковка изделия 1 кор.

ВНИМАНИЕ! Распаковав изделие, убедитесь в наличии всех деталей, согласно комплекту поставки. При отсутствии или поломке какой-либо детали немедленно свяжитесь с продавцом.

ОСНОВНЫЕ ТЕХНИЧЕСКИЕ ХАРАКТЕРИСТИКИ



Номер по каталогу	2.100	2.125	2.150	2.180
Скорость холостого хода, об/мин	11000		8000	
Диаметр шлифовального круга, мм	100	125	150	180
Номинальное давление, атм	6,2			
Расход воздуха, л/мин	170	227	340	
Воздушный штуцер, дюйм	1/4			
Вес нетто, кг	3,2		6,5	
Вес брутто, кг	4		7	
Габариты в упаковке ДхШхВ, мм	200x150x100	250x150x100	300x200x150	

Сорокин®
 ИНСТРУМЕНТ С ИМЕНЕМ

УСТРОЙСТВО ИЗДЕЛИЯ

Модель 2.100

СОРОКИН®
ИНСТРУМЕНТ С ИМЕНЕМ

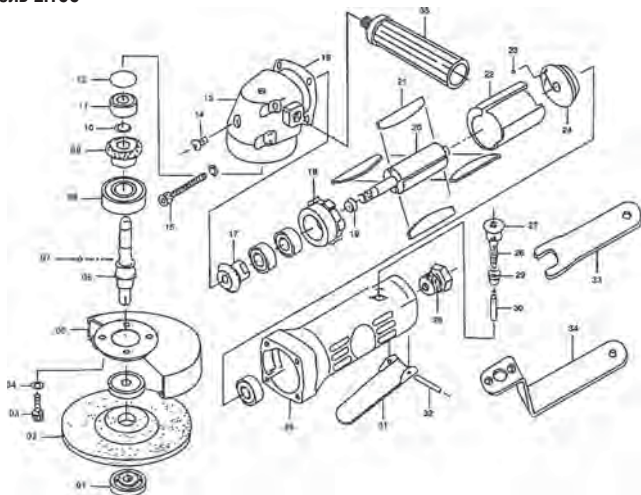


Рисунок 1

№п/п	Наименование	Кол-во	№п/п	Наименование	Кол-во
1	Круглая гайка	2	5	Защитный кожух	1
2	Шлифовальный круг	1	6	Приводной вал	1
3	Винт	4	7	Канавка	1
4	Пружинная шайба	8	8	Шариковый подшипник	1

№п/п	Наименование	Кол-во
9	Коническое зубчатое колесо	1
10	Упорное кольцо	1
11	Шариковый подшипник	4
12	Прокладка	1
13	Кожух	1
14	Винт малый	1
15	Винт большой	4
16	Фланец	1
17	Ведущая шестерня	1
18	Передняя крышка	1
19	Прокладка подшипника	1
20	Ротор	1
21	Лопасть ротора	4
22	Цилиндр	1
23	Стальной шарик	1
24	Задняя крышка	1
25	Корпус	1
26	Разъем воздушного штуцера	1
27	Винт	1
28	Пружина	1
29	Вкладыш ниппеля	1
30	Ниппель	1
31	Курок	1

№п/п	Наименование	Кол-во
32	Пружинный штифт	1
33	Гаечный ключ	4
34	Ключ для шлифовального круга	1
35	Рукоятка	1

УСТРОЙСТВО ИЗДЕЛИЯ

Модель 2.125

СОРОКИН®
ИНСТРУМЕНТ С ИМЕНЕМ

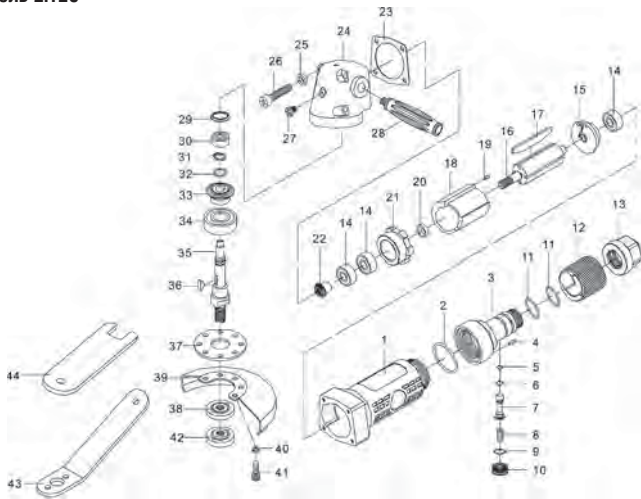


Рисунок 2

№п/п	Наименование	Кол-во
1	Основной корпус	1
2	Уплотнительное кольцо	1
3	Задняя часть корпуса	1
4	Крепежный болт	1

№п/п	Наименование	Кол-во
5	Уплотнительное кольцо	1
6	Уплотнительное кольцо	1
7	Стержень	1
8	Пружина	1

№п/п	Наименование	Кол-во
9	Уплотнительное кольцо	1
10	Винт	1
11	Уплотнительное кольцо	2
12	Рифленая втулка	1
13	Разъем воздушного штуцера	1
14	Подшипник	3
15	Задняя пластина	1
16	Ротор	1
17	Лопасть ротора	4
18	Цилиндр	1
19	Крепежный болт	1
20	Втулка	1
21	Передняя шайба	1
22	Ведущая коническая шестерня	1
23	Манжета	1
24	Передняя часть корпуса	1
25	Пружинная шайба	4
26	Винт	4
27	Винт	1
28	Рукоятка	1
29	Пыльник	1
30	Подшипник	1

№п/п	Наименование	Кол-во
31	Стопорное кольцо	1
32	Пружинная шайба	1
33	Ведомое коническое колесо	1
34	Подшипник	1
35	Вал	1
36	Шпонка	1
37	Диск	1
38	Гайка с фланцем задняя	1
39	Защитный кожух	1
40	Пружинная шайба	4
41	Винт	4
42	Гайка с фланцем передняя	1
43	Ключ со штифтами	1
44	Гаечный ключ	1

УСТРОЙСТВО ИЗДЕЛИЯ

Модели 2.150, 2.180

СОРОКИН®
ИНСТРУМЕНТ С ИМЕНЕМ

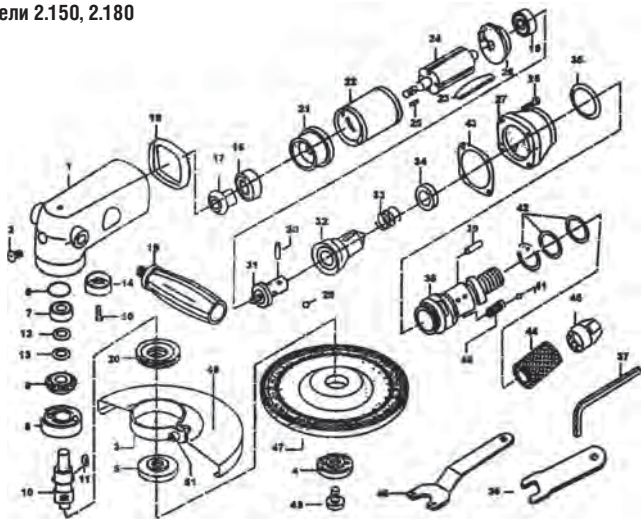


Рисунок 3

№п/п	Наименование	Кол-во
1	Основной корпус	1
2	Винт	1
3	Хомут	1
4	Контргайка	1

№п/п	Наименование	Кол-во
5	Гайка круглая	1
6	Уплотнительное кольцо	1
7	Подшипник	1
8	Подшипник	1

№п/п	Наименование	Кол-во
9	Коническое колесо	1
10	Вал	1
11	Шпонка	1
12	Блокировочное кольцо	1
13	Гибкая шайба	1
14	Глушитель	1
15	Подшипник	1
16	Подшипник	1
17	Коническая шестерня	1
18	Резиновая манжета	1
19	Вспомогательная рукоятка	1
20	Гайка круглая	1
21	Передняя втулка	1
22	Цилиндр	1
23	Лопасть ротора	5
24	Ротор	1
25	Гибкий болт	2
26	Задняя пластина	1
27	Задняя часть корпуса	1
28	Винт	4
29	Стальной шар	3
30	Болт	1
31	Регулировочная ось	1
32	Регулировочная втулка	1

№п/п	Наименование	Кол-во
33	Пружина	1
34	Стопорное кольцо	1
35	Уплотнительное кольцо	1
36	Гаечный ключ	1
37	Шестигранный ключ	1
38	Впускной клапан	1
39	Гибкий болт	1
40	Пружина	1
41	Стальной шар	1
42	Уплотнительное кольцо	3
43	Манжета	1
44	Втулка с рифлением	1
45	Разъем для воздушного штуцера	1
46	Ключ со штифтами	1
47	Шлифовальный круг	1
48	Винт	1
49	Защитный кожух	1
50	Винт	1
51	Винт	1

ПОДГОТОВКА К РАБОТЕ

1. Убедитесь в том, чтобы производительность компрессора соответствовала характеристикам используемой пневматической УШМ.
2. Установите переключатель в положении «ВЫКЛ», когда производите подключение воздушной линии к пневмоинструменту.
3. При работе с инструментом обеспечьте номинальное давление воздуха 90 PSI (6,2 атм.). Высокое рабочее давление и неочищенный воздух могут значительно сократить срок службы углошлифовальной машины вследствие быстрого износа движущихся частей и привести к возникновению опасных ситуаций.
4. Производите очистку воздушного фильтра каждую неделю. Рекомендованная схема подключения приведена на рис. 4).

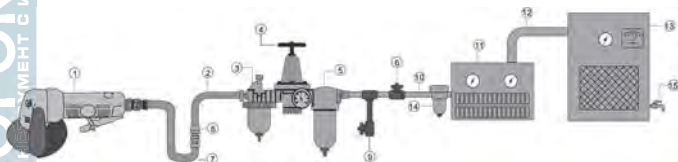


Рисунок 4 – Пневматическая схема подключения

- | | |
|---------------------------------------|--|
| 1. Пневматическая УШМ | 9. Спускной клапан |
| 2. Воздушный шланг \varnothing 3/8" | 10. Воздушный шланг \varnothing 1/2" или более |
| 3. Лубрикатор | 11. Осушитель воздуха |
| 4. Регулятор давления | 12. Воздушный шланг \varnothing 1" или более |
| 5. Фильтр | 13. Компрессор |
| 6. Запорный клапан | 14. Автоматический спускной клапан |
| 7. Воздушный шланг со штуцером | 15. Спускной клапан ресивера |
| 8. Соединитель | |

5. Если общая длина пневматической линии превышает 8 метров, то давление на выходе из компрессора следует пропорционально увеличить, чтобы компенсировать потери воздуха на соединениях. Минимальный внутренний диаметр воздушной трубки - 1/4 дюйма, а рекомендуемый - 3/8 дюйма позволяет использовать пневмоинструмент с максимальной эффективностью.
6. Не рекомендуется подключать пневматическую УШМ к воздушной линии при помощи быстросъемных соединений (фитингов), потому что в процессе эксплуатации вибрация может нарушить целостность соединения.
7. Храните пневматические шланги подальше от источников тепла, масла и острых предметов. Перед использованием проверьте пневматические шланги на износ и повреждения. Убедитесь в том, что все соединения надежно зафиксированы.

РЕКОМЕНДАЦИИ ПО УХОДУ И ОБСЛУЖИВАНИЮ

1. Если на воздушной линии не установлен лубрикатор, то смазку пневмоинструмента необходимо проводить вручную через разъем для воздушного штуцера: добавьте несколько капель веретенного масла SAE#10 или масла для швейной машинки, а затем запустите углошлифовальную машину на некоторое время в работу. Запрещается использовать в качестве смазки масло с моющими присадками.
2. В случае непрерывной работы пневматической УШМ в течение 1 или 2 часов необходимо произвести смазку инструмента.
3. По окончании работы с пневмоинструментом отсоедините от него воздушный шланг и добавьте 4-5 капель веретенного масла #60 в разъем для штуцера, а затем присоедините обратно воздушный шланг и запустите УШМ в работу на несколько секунд – эта операция поможет продлить рабочий ресурс инструмента.
4. Проводите очистку воздушного фильтра еженедельно.
5. Храните пневмоинструмент в сухом и чистом помещении.

Возможные неисправности и способы их устранения

Неисправность	Вероятная причина	Способ устранения
Инструмент не работает в нормальном режиме или при переключении скоростей	Недостаточное давление воздуха	Проверьте, создает ли компрессор достаточное давление воздуха
		Проверьте пневмошланг на наличие засоров или перекручиваний
Приводной вал не вращается	Сломались или износились лопасти ротора	Замените лопасти ротора
	Пыль или грязь попала внутрь механизма	Разберите инструмент и произведите очистку внутренних механизмов

РЕКОМЕНДАЦИИ ПО УХОДУ И ОБСЛУЖИВАНИЮ

Неисправность	Вероятная причина	Способ устранения
Снижение крутящего момента	Неисправен дроссельный рычаг или пусковой курок	Проверьте и отремонтируйте дроссельный рычаг или пусковой курок
	Утечка воздуха на входе в инструмент или в другом месте	Определите место утечки и восстановите герметичность соединения или шланга
Сильные вибрации и нагрев корпуса	Повреждены подшипники	Замените старые подшипники на новые
	Изношены уплотнительные кольца	Замените уплотнительные кольца
	Отсутствует смазка	Произведите последовательную смазку основных механизмов инструмента

ТРЕБОВАНИЯ БЕЗОПАСНОСТИ

1. Запрещается использовать пневмоинструмент в потенциально взрывоопасной среде.
2. Во время работы с пневматической УШМ всегда надевайте защитные очки и специальные головные уборы, а также в случае необходимости используйте респиратор и перчатки.
3. При эксплуатации пневмоинструмента уровень шума может превышать допустимый (85 дБ), поэтому для защиты органов слуха используйте защитные наушники (беруши).
4. В целях обеспечения удобной и безопасной эксплуатации углошлифовальной машины применяйте зажимы или тиски для фиксации деталей.
5. Надевайте специальную рабочую одежду.
6. Перед регулировкой или заменой шлифовальных кругов отсоединяйте шланг подачи воздуха от пневматической УШМ.
7. При подключении воздушного шланга к пневмоинструменту убедитесь в том, что он находится в выключенном состоянии.
8. Отключайте воздушную линию от углошлифовальной машины, если она не используется.
9. Не переносите пневмоинструмент за воздушный шланг.
10. Будьте внимательны при работе с пневмоинструментом – не оставляйте спутанные шланги на рабочей площадке – это может привести к несчастному случаю.
11. Запрещается вносить изменения в конструкцию устройства.

ООО «СОРОКИН® и К°», действуя на основании закона РФ «О защите прав потребителей», берёт на себя следующие обязательства:

1. На данный инструмент распространяется гарантийный срок 12 месяцев со дня продажи через сеть фирменных магазинов.

2. Срок службы изделия составляет 5 лет.

3. В целях определения причин отказа и/или характера повреждений инструмента производится техническая экспертиза в сроки, установленные законодательством. По результатам экспертизы принимается решение о возможности восстановления инструмента или необходимости его замены.

Все вышеперечисленные обязательства применяются только к изделиям, предоставленным в представительство Компании в чистом виде и сопровождаемые паспортом со штампом, подтверждающим дату покупки.

Гарантия распространяется на все поломки, которые делают невозможным дальнейшее использование инструмента и вызваны дефектами изготовителя, материала или конструкции.

Гарантия не распространяется на повреждения, возникшие в результате естественного износа, несоблюдения рекомендаций по техническому обслуживанию или правил безопасности, неправильного использования или грубого обращения, а также изделия, имеющие следы несанкционированного вмешательства в свою конструкцию лиц, не имеющих специального разрешения на проведение ремонтных работ.

Координаты гарантийной службы: (495) 363-91-00, tool@sorokin.ru

С требованиями безопасности, рекомендациями по уходу и условиями гарантии ознакомлен и согласен.

Претензий к внешнему виду и комплектности поставки не имею.

Подпись покупателя: _____

Подпись продавца: _____

Номер изделия: _____

Дата продажи: « _____ » _____ 20 _____ г.

