
Стойка трансмиссионная с площадкой TS0102B



www.technosouz.ru

1. Введение

Переносной трансмиссионный ломкрат является переносным подъемным устройством и приспособлением, длинным ходом штока и быстрым подъемом. Надежное, жесткое и надежное крепление к стойке. Он предназначен для перемещения агрегатов по цеху. Он предназначен для использования в цехах.



Максимальная высота подъема (мм)	Вес нетто (кг)	Габаритные размеры в упаковке (мм)
1800	28	1100x240x250

крат

4. Захват

1. Захват

2. Шток

3. Цилиндр

4. Нижняя опора

5. Педальный насос

6. Поворотная рукоятка

3

5

4

4. Технические особенности

1. Домкрат имеет простую конструкцию и большую высоту подъема.
2. Домкрат отличается малым весом.
3. Домкрат оснащен регулируемым захватом.
4. В исполнении (А) домкрат отличается простотой конструкции и имеет угловую регулировку. В. (Для надежности крепления агрегата на домкрате предусмотрена страховочная цепь).

5. Подготовка к работе

(1). Трансмиссионная стойка TS0102B адаптирована для работы с разными типами захватов.

1. Стойка трансмиссионная TS0102B.

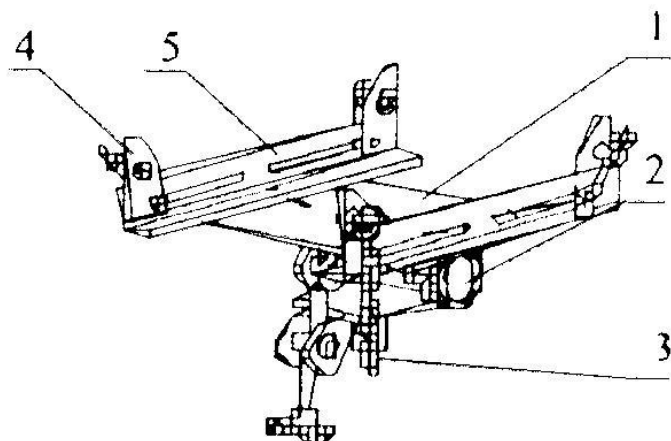
(1) Закрепить все четыре поворотных колеса в нижних опорах трансмиссионного домкрата и затянуть болты крепления.

(2) Соединить обе нижние опоры и закрепить их с помощью трех болтов.

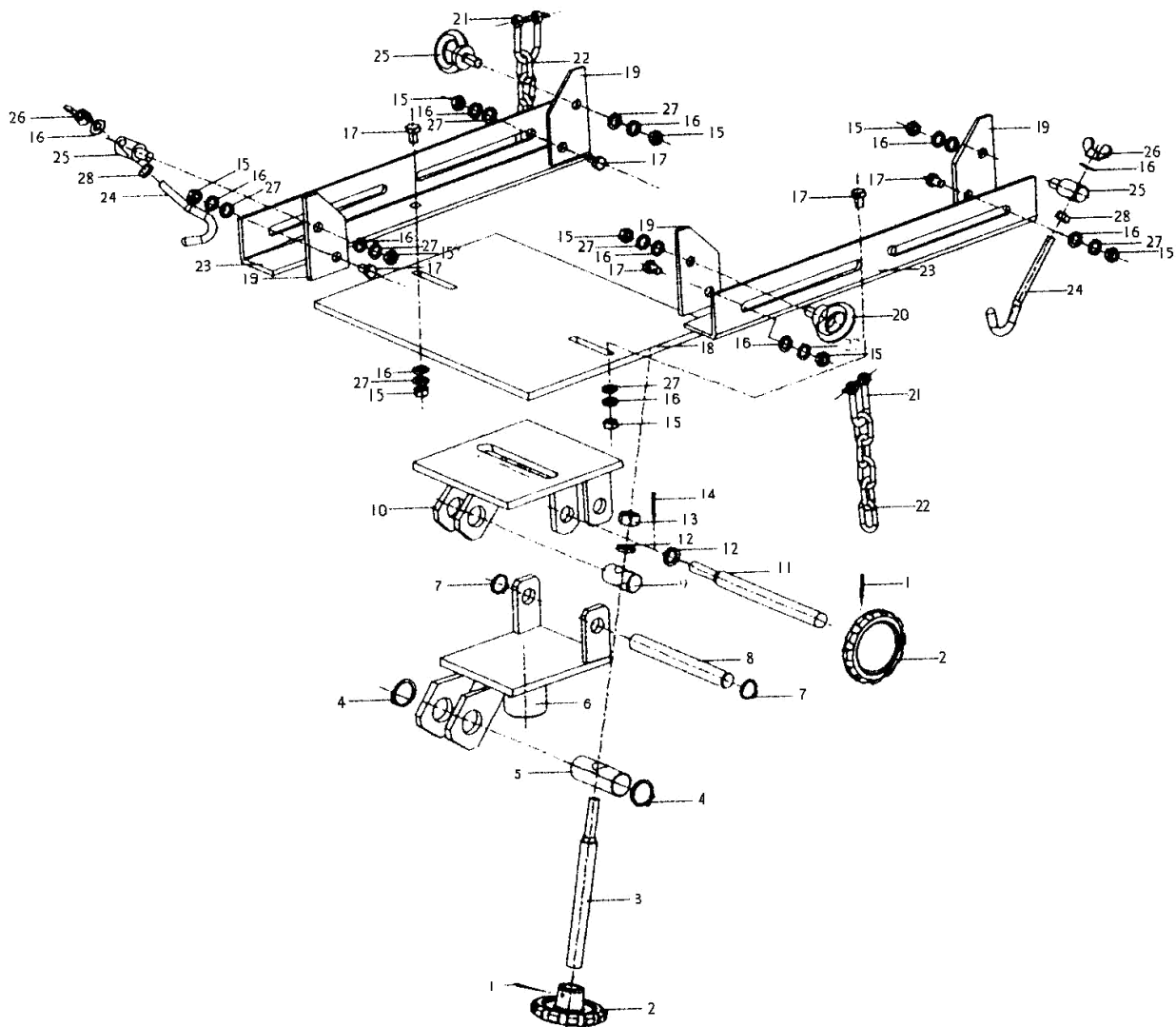
2. Открутить три болта на цилиндре, установить цилиндр на опору и снова затянуть болты.

3. Закрепить две рукоятки на цилиндре домкрата с помощью четырех болтов.

4. Сборку захвата производить согласно рисунку 2 (см. ниже), затянуть все крепления.

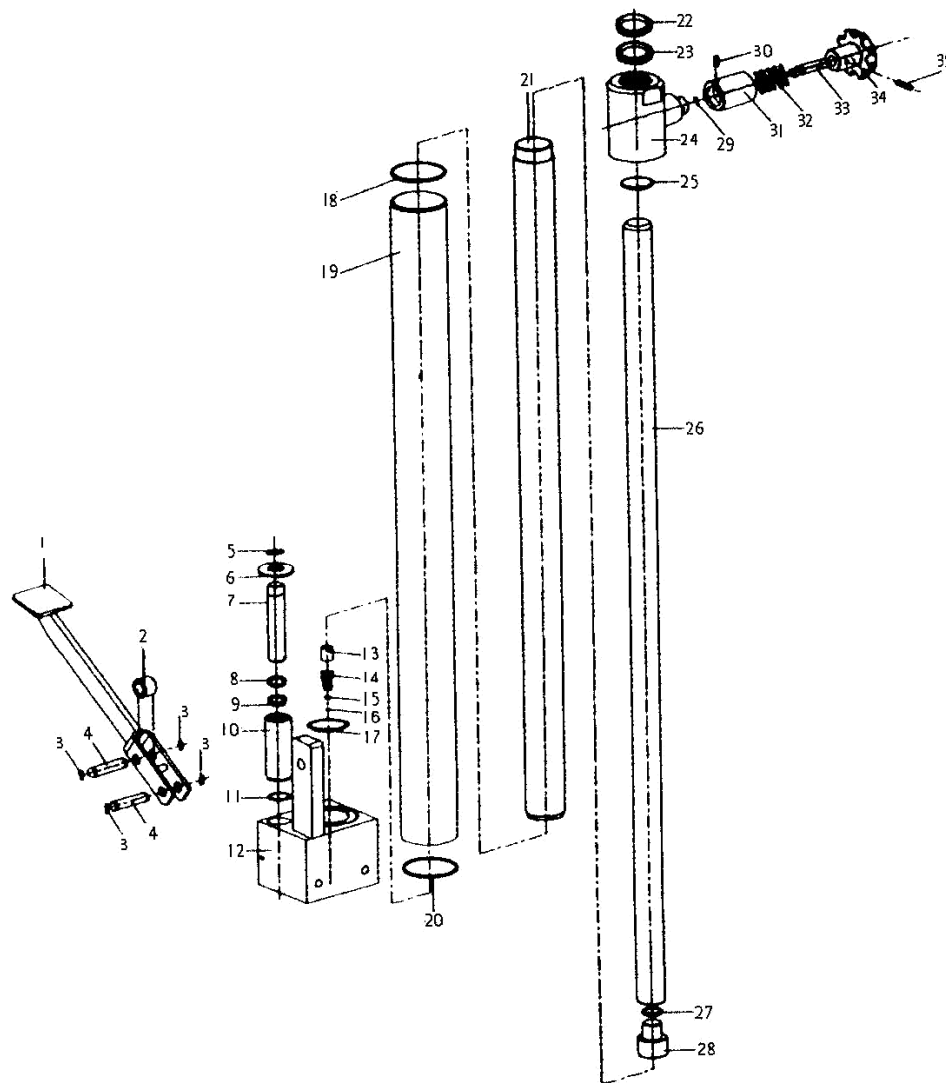


1. Опора захвата
2. Регулировочная рукоятка
3. Страховочная цепь
4. Барашковая гайка
5. Стальной уголок



Комплектация рабочей площадки

№	Наименование	Кол-во	№	Наименование	Кол-во
1	Пружинная шайба 5×24	2	15	Гайка М10	8
2	Поворотная рукоятка	1	16	Шайба 10	6
3	Винт	1	17	Винт М 10×25	6
4	Пружинное стопорное кольцо 25	2	18	Верхние детали кронштейна	1
5	Валик средний	1	19	Угловой захват	4
6	Нижние детали кронштейна	1	20	Барашковый винт М10	2
7	Пружинное стопорное кольцо 16	2	21	Замок цепи	2
8	Валик	1	22	Цепь	1
9	Короткий валик	1	23	Поперечина	1
10	Детали кронштейна	1	24	Крюк	1
11	Длинный винт	1	25	Держатель крюка	1
12	Шайба 10	1	26	Тарельчатая гайка М10	1
13	Контргайка М10	1	27	Пружинная шайба 10	6
14	Шплинт 2,5×26	1	28	Гайка М8	2



Комплектация гидравлического насоса домкрата

№	Наименование	Кол-во	№	Наименование	Кол-во
1	Педаль	1	19	Корпус	1
2	Ролик	1	20	Уплотнительное кольцо	1
3	Стопорное кольцо	4	21	Цилиндр	1
4	Валик	2	22	Пылезащитное кольцо	1
5	Пружинная шайба	1	23	У-образное уплотнительное кольцо	1
6	Пружинная шайба	1	24	Крышка цилиндра	1
7	Узел насоса	1	25	Круглое кольцо	1
8	Пылезащитное кольцо	1	26	Шток поршня	1
9	У-образное уплотнительное кольцо	1	27	Пружинная шайба	1
10	Насос	1	28	Поршень	1
11	Уплотнительная шайба	1	29	Уплотнительное кольцо	1
12	Корпус насоса	1	30	Болт	1
13	Гайка с перфорацией	1	31	Колпачок пружины	1
14	Шпильчатая пружина	1	32	Пружина	1
15	Стальной шарик	1	33	Боек	1
16	Стальной шарик	1	34	Кнопка	1
17	Уплотнительная шайба	1	35	Штифт	1
18	Уплотнительная шайба	1			

6. Меры предосторожности

1. Нельзя перегружать домкрат.
2. Следует ровно (по центру захвата) размещать агрегат на домкрате.
3. После установки агрегата необходимо закрепить его страховочной цепью.
4. Для выполнения работ под агрегатом (после его подъема домкратом) следует использовать подставку.
5. Для бесперебойной работы домкрата необходимо следить за уровнем масла (веретенного) в цилиндре.
6. При хранении домкрата захват должен находиться в крайнем нижнем положении.
7. Поместить снятые детали в масло для предотвращения их загрязнения.