

ДОМКРАТ ГИДРАВЛИЧЕСКИЙ ПОДКАТНОЙ, 2 т
HYDRAULIC FLOOR JACK, 2 T

арт. 51131



ВНИМАНИЕ

Прочитайте данное руководство перед эксплуатацией изделия и сохраните его для дальнейшего использования.

IMPORTANT

Read this manual before use and retain for future reference.



ВАЖНО!

В данном руководстве рассмотрены правила эксплуатации и технического обслуживания домкрата гидравлического подкатного **STELS**.

Пожалуйста, обратите особое внимание на предупреждающие надписи. Нарушение инструкции может привести к поломке оборудования или травме.

ATTENTION!

This manual contains rules of operation and maintenance for hydraulic floor jack **STELS**.

Please pay particular attention to safety phrases. Violation of safety procedures may lead to equipment failure or cause injuries.

Дата изготовления указана на изделии.
Date of manufacture is indicated on the product.

СОДЕРЖАНИЕ

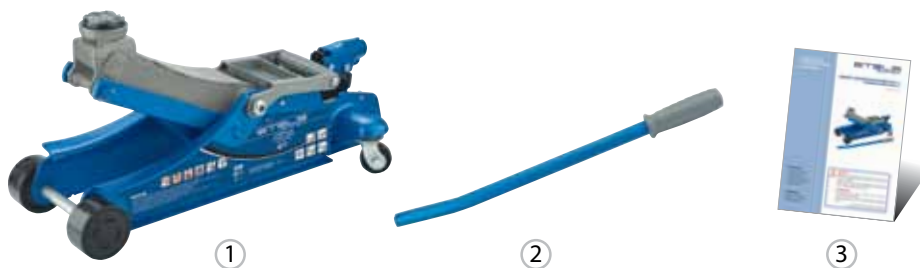
НАЗНАЧЕНИЕ ИЗДЕЛИЯ	3
КОМПЛЕКТ ПОСТАВКИ	3
ТЕХНИЧЕСКИЕ ХАРАКТЕРИСТИКИ.....	3
УСТРОЙСТВО	4
ТРЕБОВАНИЯ БЕЗОПАСНОСТИ	4
ПОДГОТОВКА К ЭКСПЛУАТАЦИИ.....	5
ПОРЯДОК РАБОТЫ С ДОМКРАТОМ	5
ОБСЛУЖИВАНИЕ И УХОД	6
ВОЗМОЖНЫЕ ПРОБЛЕМЫ ПРИ ЭКСПЛУАТАЦИИ	7
ПОДГОТОВКА К УТИЛИЗАЦИИ	7
РЕАЛИЗАЦИЯ И УТИЛИЗАЦИЯ	7
ТРАНСПОРТИРОВКА.....	8
ХРАНЕНИЕ.....	8
ГАРАНТИЙНЫЙ СРОК	8
ГАРАНТИЙНЫЕ ОБЯЗАТЕЛЬСТВА	8
СРОК СЛУЖБЫ	8
ДАТА ИЗГОТОВЛЕНИЯ	8
ИМПОРТЕР	8

НАЗНАЧЕНИЕ ИЗДЕЛИЯ

Гидравлический подкатной домкрат представляет собой устройство с ручным приводом, предназначенное для поднятия грузов на высоту 100–350 мм. Отличается простотой обслуживания и надежностью в эксплуатации, позволяет при небольшом рабочем усилии осуществлять плавный подъем груза и его точную фиксацию на заданной высоте.

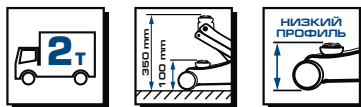
Модель оснащена лотком для гаек или головок, совмещенным с ручкой для переноски домкрата. Приемное гнездо насоса — поворотное на 180°.

КОМПЛЕКТ ПОСТАВКИ



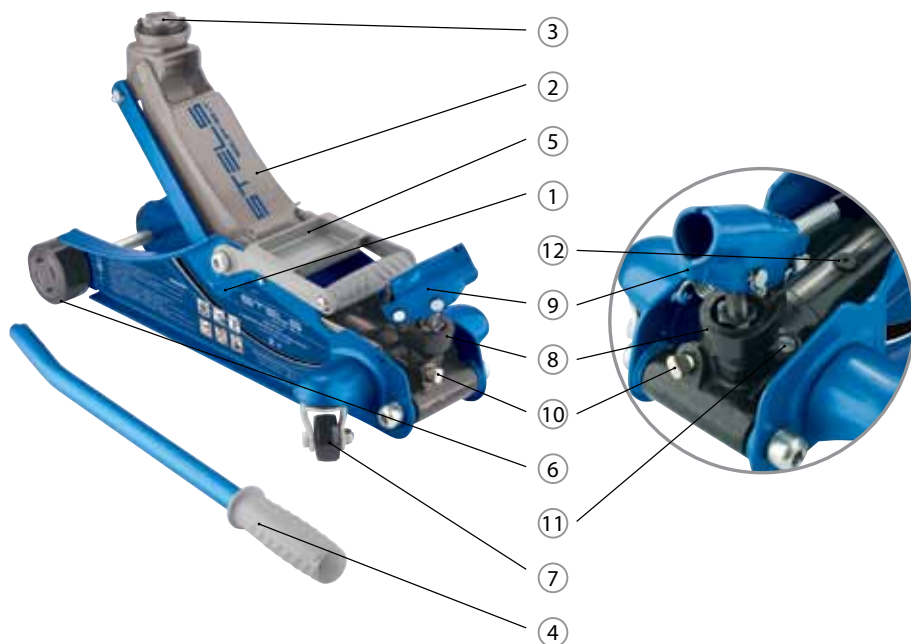
1. Домкрат, 1 шт.
2. Рукоятка, 1 шт.
3. Руководство по эксплуатации, 1 шт.

ТЕХНИЧЕСКИЕ ХАРАКТЕРИСТИКИ



Характеристика	51131
Грузоподъемность, т	2
Высота подхвата, мм	100
Высота подъема, мм	350
Вес изделия брутто, кг	12,7
Длина рукоятки, мм	520
Марка масла	Machine oil 22
Рабочий объем масла, мл	100
Рабочий диапазон температур, °С	-25...+45

УСТРОЙСТВО



1. Рама
2. Подъемный рычаг
3. Седло (опорная основа)
4. Рукоятка
5. Лоток, совмещенный с ручкой для переноски
6. Передние колеса
7. Задние колеса
8. Гидравлический блок
9. Приемное гнездо насоса
10. Запорный клапан
11. Предохранительный клапан
12. Маслозаливная горловина

ТРЕБОВАНИЯ БЕЗОПАСНОСТИ

Подкатной домкрат – оборудование повышенной опасности. Во избежание получения травм и повреждения имущества внимательно ознакомьтесь с настоящей инструкцией по эксплуатации.

Домкрат может использоваться только для подъема груза. Перемещение поднятого груза при помощи домкрата запрещается. Перемещение домкрата с грузом запрещается.

Домкрат должен использоваться только на твердой, ровной и устойчивой поверхности. Использование на иной поверхности может привести к падению груза.

После подъема груз должен быть зафиксирован при помощи специальных опор или подставок, рассчитанных на вес груза и надежно удерживающих его в поднятом состоянии.

Запрещается находиться или выполнять работы под грузом, который удерживается только домкратом. Не прикасайтесь к подвижным шарнирным соединениям домкрата.

Не превышайте максимально допустимую грузоподъемность домкрата. Перегруз домкрата может привести к выходу его из строя и получению травм.

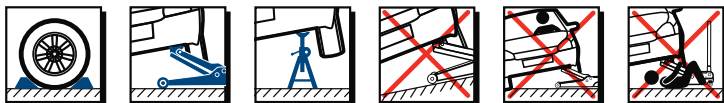
Предохранительный клапан настроен на безопасную работу изделия с максимально допустимой нагрузкой 2 тонны. Запрещается самостоятельно менять заводские настройки предохранительного клапана, это может привести к выходу из строя изделия и травмам.

Разрешается использовать только комплектующие и переходники, рекомендованные производителем. Запрещается самостоятельно производить разборку домкрата, а также вносить изменения в его конструкцию.

Оператор, работающий с домкратом, должен пройти курс по технике безопасности при работе с серводвигателями и их движущимися частями и соблюдать все меры предосторожности.

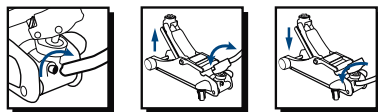
Читаемость всех предупреждающих наклеек и настоящая инструкция должны быть сохранены в целостности в течение всего срока эксплуатации домкрата.

Игнорирование данных правил может привести к получению травм, а также к выходу из строя гидравлического оборудования.



ПОДГОТОВКА К ЭКСПЛУАТАЦИИ

Протестируйте домкрат. Закройте запорный клапан, повернув его при помощи рукоятки по часовой стрелке до упора. Вставьте рукоятку в приемное гнездо насоса и убедитесь, что она четко зафиксирована в пазу. Обратите внимание, что гнездо у данной модели поворачивается на 180° для удобства работы. Покачайте несколько раз рукоятку вверх-вниз, при этом подъемный рычаг домкрата должен начать подниматься. Для опускания подъемного рычага поверните с помощью рукоятки запорный клапан против часовой стрелки не более чем на три оборота и, когда рычаг полностью опустится, закройте запорный клапан, повернув его рукояткой по часовой стрелке до упора.



ВНИМАНИЕ!

Работа домкрата в неправильном положении (на боку, в перевернутом состоянии и др.) не предусмотрена.

ПОРЯДОК РАБОТЫ С ДОМКРАТОМ

(НА ПРИМЕРЕ ПОДНЯТИЯ АВТОМОБИЛЯ)

Убедитесь, что автомобиль и домкрат находятся на твердой и ровной поверхности и домкрат имеет возможность смещаться вперед-назад во время подъема и опускания автомобиля. Неровная, нетвердая или наклонная поверхность создаст опасные для выполнения работы условия.

Поставьте автомобиль на стояночный тормоз, селектор АКПП переведите в положение Р либо включите первую передачу на автомобиле с МКПП, выставите колеса прямо. Дополнительно зафиксируйте колеса, которые не предполагается отрывать от земли, клиновидными упорами. Убедитесь, что в салоне автомобиля никого нет.

Определите при помощи инструкции по эксплуатации автомобиля, где на кузове расположены от-

ветные части, за которые автомобиль можно поднимать домкратом. Установите домкрат с полностью опущенным подъемным рычагом под автомобиль напротив ответной части для домкратов. Закройте при помощи рукоятки домкрата запорный клапан до упора по часовой стрелке, затем вставьте рукоятку в гнездо насоса и медленно качайте до тех пор, пока подъемный рычаг домкрата не коснется ответной части на кузове автомобиля.

Проверьте положение опорной части подъемного рычага домкрата. Убедитесь, что:

1. ответная часть на кузове автомобиля расположена точно по центру седла;
2. автомобиль не соскользнет с домкрата;
3. подъемный рычаг домкрата не нанесет повреждения никаким частям и деталям автомобиля.

Поднимите автомобиль на требуемую высоту, качая рукоятку домкрата. Подставьте под кузов автомобиля специальные опоры или подставки.

Медленно поворачивайте при помощи рукоятки запорный клапан против часовой стрелки до тех пор, пока автомобиль не начнет опускаться на подставки. Убедитесь, что подставки надежно удерживают поднятый автомобиль.

Прежде чем опустить автомобиль после окончания работ, убедитесь, что под автомобилем не находятся люди и посторонние предметы.

Закройте запорный клапан рукояткой домкрата до упора по часовой стрелке, затем вставьте ее в гнездо насоса и медленно качайте ею до тех пор, пока подъемный рычаг домкрата не коснется ответной части на кузове автомобиля.

Проверьте положение опорной части подъемного рычага домкрата. Убедитесь, что:

1. ответная часть на кузове автомобиля расположена точно по центру седла;
2. автомобиль не соскользнет с домкрата;
3. подъемный рычаг домкрата не нанесет повреждения никаким частям и деталям автомобиля.

Приподнимите автомобиль, качая рукоятку домкрата, для того чтобы убрать подставки из-под него. Уберите подставки в сторону, чтобы они не помешали автомобилю опуститься на колеса.

Медленно поверните запорный клапан при помощи рукоятки против часовой стрелки до тех пор, пока автомобиль не начнет опускаться. Следите за тем, чтобы опускание автомобиля происходило медленно и плавно.



ВНИМАНИЕ!

Резкое опускание может привести к срыву автомобиля с домкрата и травмированию оператора.

После того как автомобиль полностью и устойчиво опустится на колеса, дождитесь, когда подъемный рычаг домкрата отойдет от ответной части автомобиля. Затем откатите домкрат в сторону и закройте запорный клапан, повернув его рукояткой домкрата до упора по часовой стрелке.

ОБСЛУЖИВАНИЕ И УХОД

Когда домкрат не используется, подъемный рычаг домкрата должен быть полностью опущен. Это предупредит появление коррозии на штоке подъемного рычага.

Периодически смазывайте движущиеся части домкрата: шток подъемного рычага, штоки насоса, оси и подшипники колес. Для смазки используйте любое моторное масло.

Не используйте бензин, керосин, растворители и абразивные вещества для очистки домкрата. Они могут повредить резиновые уплотнения, что вызовет протечку масла.

Храните домкрат на ровной поверхности в чистом и сухом месте. При этом необходимо, чтобы подъемный рычаг домкрата был полностью опущен, а запорный клапан закрыт.

Ремонт изделия должен производиться только квалифицированными специалистами сервисного центра. Перечень сервисных центров приведен в гарантийном талоне.

ВОЗМОЖНЫЕ ПРОБЛЕМЫ ПРИ ЭКСПЛУАТАЦИИ

Неисправность	Возможная причина	Способ устранения
Домкрат не поднимает или не опускает груз.	Недостаточный уровень масла.	<p>Проверьте уровень масла, следуя инструкции:</p> <ol style="list-style-type: none"> 1. Поверните запорный клапан против часовой стрелки, чтобы поршень полностью опустился вниз. Если подъемный рычаг не опускается, примените силу. 2. Поднимите ручку-органайзер. 3. Поставьте домкрат в вертикальное положение, откройте пробку маслозаливной горловины. Уровень масла должен быть на уровне нижней точки заливного отверстия. Если уровень ниже, долейте масло до необходимого уровня. Используйте только рекомендованное масло. 4. Верните на место пробку маслозаливной горловины. 5. Закройте запорный клапан и несколько раз полностью поднимите и опустите подъемный рычаг домкрата. Это позволит полностью распределить масло по всей системе. В большинстве случаев это помогает восстановить работу изделия. 6. Проверьте работу домкрата.
	В системе домкрата скопился воздух.	<ol style="list-style-type: none"> 1. Поверните запорный клапан против часовой стрелки на один полный оборот. 2. Вставьте рукоятку в гнездо насоса и сделайте шесть полных ходов. 3. Поверните запорный клапан по часовой стрелке до упора, чтобы закрыть его. 4. Продолжайте прокачивать насос рукояткой до тех пор, пока подъемный рычаг не примет крайнее верхнее положение и прокачайте еще несколько раз, чтобы удалить воздух, заполнивший поршень. 5. Аккуратно приоткройте пробку маслозаливной горловины, чтобы выпустить собравшийся воздух. 6. Поверните запорный клапан против часовой стрелки на один полный оборот, опустите подъемный рычаг в крайнее нижнее положение. При необходимости примените силу. 7. Закройте запорный клапан по часовой стрелке до упора и проверьте работоспособность домкрата. В случае необходимости повторите описанные выше действия еще раз.
Домкрат опускается не полностью.	Пружина возврата подъемного рычага соскочила или сломалась.	<p>Поместите ее на место либо замените. Смажьте движущиеся части подъемного рычага.</p>
	Уровень масла превышает допустимое значение.	<p>Проверьте уровень и при необходимости слейте излишек, открыв маслозаливную пробку.</p>

ПОДГОТОВКА К УТИЛИЗАЦИИ

Перед утилизацией данного изделия необходимо полностью слить из него рабочую жидкость. Для этого следует повернуть запорный клапан против часовой стрелки, чтобы поршень полностью опустился вниз, затем закрыть клапан, открыть пробку маслозаливной горловины и слить все масло.

РЕАЛИЗАЦИЯ И УТИЛИЗАЦИЯ

Реализация оборудования STELS осуществляется через торговые точки и магазины согласно законодательству стран — участников Таможенного союза. Утилизация оборудования STELS осуществляется в соответствии с требованиями и нормами России и стран — участников Таможенного союза.

ТРАНСПОРТИРОВКА

Изделие может транспортироваться всеми видами закрытого транспорта в соответствии с правилами перевозок, действующими для каждого вида транспорта.

Условия транспортирования при воздействии климатических факторов:

температуре окружающего воздуха от -20 до +55 °С;

относительной влажности воздуха до 80 % при температуре +20 °С.

Во время транспортирования и погрузочно-разгрузочных работ упаковка с аппаратом не должна подвергаться резким ударам и воздействию атмосферных осадков.

Размещение и крепление транспортировочной тары с упакованным изделием в транспортных средствах должны обеспечивать устойчивое положение и отсутствие возможности перемещения при перевозке.

ХРАНЕНИЕ

Хранение необходимо осуществлять при температуре окружающей среды от 0 до +40 °С и относительной влажности воздуха не более 80 % в месте, недоступном для детей. Срок хранения не ограничен.

ГАРАНТИЙНЫЙ СРОК

Гарантийный срок службы изделия составляет 12 месяцев с момента продажи, при условии соблюдения правил техники безопасности, правил работы с изделием и условий обслуживания и хранения. Потребитель вправе обратиться в сервисный центр (см. перечень в гарантийном талоне) для последующего технического обслуживания или ремонта.

ГАРАНТИЙНЫЕ ОБЯЗАТЕЛЬСТВА

На изделие распространяется гарантия производителя.

Период гарантийного обслуживания указан в гарантийном талоне и исчисляется с момента продажи. С правилами гарантийного обслуживания Вы можете ознакомиться в гарантийном талоне.

СРОК СЛУЖБЫ

Средний срок службы изделия при условии соблюдения потребителем правил эксплуатации составляет 5 лет.

ДАТА ИЗГОТОВЛЕНИЯ

Дата изготовления проставляется на изделии в виде кода:

ТН2201020140315_0001
1 2 3

1. Модель (оригинальный артикул) производителя
2. Дата изготовления в формате «год/месяц/число»
3. Номер партии

ИМПОРТЕР

Адрес и контактный телефон уполномоченной организации — импортера:
ООО «МИР ИНСТРУМЕНТА» 117588, г. Москва, а/я 70, тел.: +7 (495) 2344130.

Продукция соответствует требованиям ТР ТС 010/2011
Made in PRC



CONTENTS

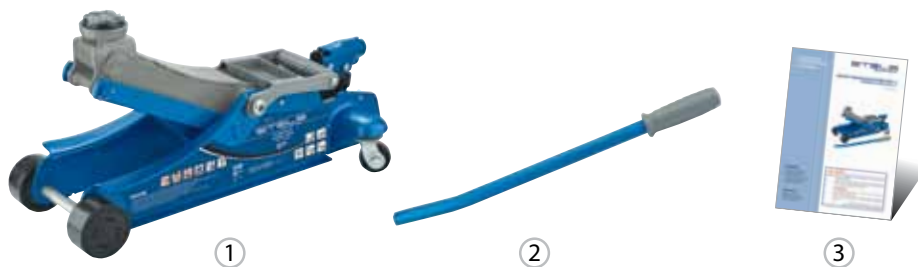
PURPOSE OF THE ITEM.....	10
DELIVERY SET	10
TECHNICAL CHARACTERISTICS	10
PARTS LIST	11
SAFETY INSTRUCTIONS	12
BEFORE USE	12
JACK OPERATING PROCEDURE	13
MAINTENANCE	14
TROUBLESHOOTING CHART	14
PREPARATION TO UTILIZATION.....	15
SELLING AND UTILIZATION.....	15
TRANSPORTATION	15
STORAGE.....	15
WARRANTY PERIOD	15
WARRANTY	15
SERVICE LIFE PERIOD	15
DATE OF MANUFACTURE	16
IMPORTER.....	16

PURPOSE OF THE ITEM

The hydraulic floor jack is a device with manual drive designed to raise the load to a height of 100–350 mm. The device features simplicity of maintenance and reliability in operation, smooth lifting of load with minor working effort and the exact fixation thereof at the specified height.

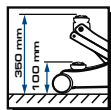
The model is equipped with a pan for nuts or socket heads combined with a handle for carrying the jack. Pump socket head is rotatable by 180°.

DELIVERY SET



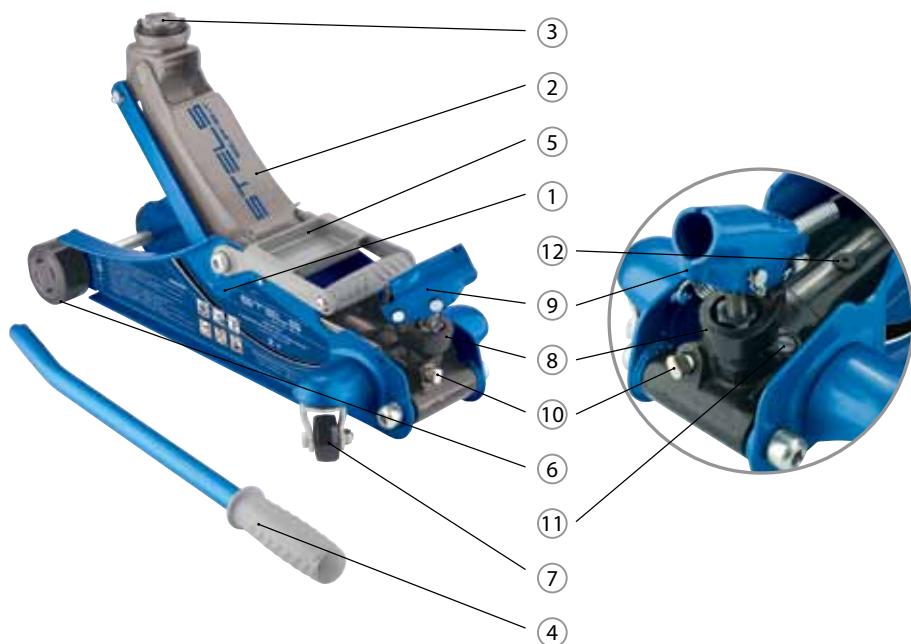
1. Jack, 1 pc
2. Handle, 1 pc
3. User manual, 1 pc

TECHNICAL CHARACTERISTICS



Characteristics	51131
Lifting capacity, t	2
Pickup height, mm	100
Lifting height, mm	350
Item gross weight, kg	12,7
Handle length, mm	520
Oil type	Machine oil 22
Oil working volume, ml	100
Temperature working range, °C	-25...+45

PARTS LIST



1. Frame
2. Lifting arm
3. Saddle (support base)
4. Handle
5. Tray combined with carry handle
6. Front wheels
7. Rear wheels
8. Hydraulic unit
9. Pump intake slot
10. Release valve
11. Safety valve
12. Oil filler

SAFETY INSTRUCTIONS

The dolly-type jack is high hazard equipment. To avoid the risk of injuries and damage to property, read these operating instructions completely and familiarize yourself thoroughly with the product.

This jack may be used only for load lifting. Never use this jack for the raised load pulling. Pulling of the jack with lifted load is prohibited.

This jack should be used only on smooth, hard and level surface capable of sustaining the load. Use on other surfaces may cause load to drop.

After lifting, the load should be fixed with the help of special props or supports designed to hold the rated load weight and reliably keeping it in the lifted position.

It is prohibited to stay or carry out works under the lifted load held only by the jack. Stay away from moving hinged joints of the jack.

Never exceed the maximum rated lifting capacity of the jack. Overload of the jack may result in its failure and cause personal injury.

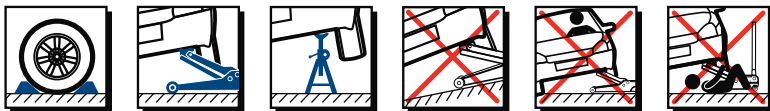
The safety valve is adjusted for safe operation of the item with maximum rated load of 2 tons. It is prohibited to change factory settings of the safety valve at your own discretion; it may cause failure of the item and personal injury.

It is permitted to use only the components and adapters recommended for use by the manufacturer. It is prohibited to disassemble the jack on your own initiative, as well as make changes and modifications in the construction of the jack.

Failure to heed these rules may result in causing personal injury and failure of hydraulic equipment.

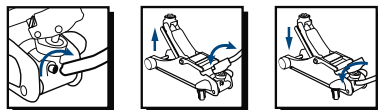
The operator working with the jack should be cautious, competent, should have passed a training course and have a qualification in safety techniques when working with servo motors and their moving parts, and should preserve safety measures while operating the jack.

All warning labels should always be legible and these operating instructions should be kept intact during the whole service life of the jack.



BEFORE USE

Test the jack. Close the release valve by turning it with the help of the handle clockwise until it is firmly closed. Insert the handle into the pump unit handle sleeve and make sure that it is reliably fixed in the slot. Pay attention that in this model the sleeve is rotatable by 180° for ease of operation. Pump handle several times up and down; when this is done, the lifting arm of the jack should start rising. To lower the lifting arm, turn the release valve with the help of the handle counterclockwise by no more than three turns, and when the lifting arm is lowered completely, close the release valve by turning its handle clockwise as far as it goes.



ATTENTION!

Operation of the jack in the wrong position, on the side, in the upside down position is not allowed.

JACK OPERATING PROCEDURE

(THROUGH THE EXAMPLE OF VEHICLE LIFTING)

Make sure that the vehicle and jack are on smooth and hard surface and the jack has a possibility to be displaced during lifting and lowering of the vehicle. Uneven, soft or slanted surfaces create hazard for the execution of works.

Apply the parking brake in the vehicle, turn the automatic gearbox selector into the P position or engage the first gear in the vehicles with the mechanical gearbox; place vehicle wheels for straight-driving direction. Additionally, fix the wheels which are not planned to be raised from the ground with wedge chocks. Make sure that the vehicle passenger compartment is free of passengers.

With the help of the vehicle instruction manual, determine the points in the car body that may be used for car lifting by the jack. Install the jack with fully lowered lifting arm under the vehicle opposite the vehicle lifting point designed to contact jacks.

Close the release valve with the help of the jack handle by turning it clockwise as far as it goes, then insert the handle into the pump unit handle sleeve and slowly pump until the lifting arm of the jack touches the lifting point in the vehicle designed to contact jacks.

Check position of the lifting arm saddle of the jack. Make sure that:

1. The lift point in the vehicle body is positioned exactly against the center of the saddle;
2. The vehicle may not slip off the jack;
3. The lifting arm of the jack will not damage any parts and components of the vehicle.

Lift the vehicle to the required height by pumping the handle of the jack. Install special stands or props under the body of the vehicle.

Slowly turn the release valve by rotating the handle counterclockwise until the vehicle starts lowering on the props. Make sure that the props are reliably holding the elevated vehicle.

Prior to lowering the vehicle after finishing the operations, make sure that there are no people or foreign objects under the vehicle.

Close the release valve with the handle of the jack by rotating it clockwise until it is fully closed, then install it into the handle pump sleeve and slowly pump it until the lifting arm of the jack touches the vehicle lifting point designed to contact jacks.

Check position of the lifting arm saddle of the jack. Make sure that:

1. The lift point in the vehicle body is positioned exactly against the center of the saddle;
2. The vehicle may not slip off the jack;
3. The lifting arm of the jack will not damage any parts and components of the vehicle.

Raise the vehicle a little by pumping the handle of the jack so as to remove the supports from under it. Remove the supports to the side so that they permit the vehicle to rest on its wheels.

Slowly turn the release valve with the help of the handle counterclockwise until the vehicle starts lowering. Take care that the vehicle is lowering slowly and smoothly.



ATTENTION!

Sharp lowering may cause slipping of the vehicle from the jack resulting in personal injury of the operator.

After the vehicle is fully lowered on its wheels and is stable, wait until the lifting arm of the jack goes off from the lift point of the vehicle. Then roll the jack aside and close the release valve by rotating the handle of the jack clockwise until it is fully closed.

MAINTENANCE

When the jack is not used, the lifting arm of the jack should be fully lowered. This will prevent rusting of the lifting arm piston rod.

Periodically lubricate moving parts of the jack: lifting arm piston rod, pump rods, axles and bearings of the wheels. Use any engine oil for the purpose.

Do not use gasoline, kerosene, solvents and abrasive substances for cleaning the jack. They may damage rubber seals and cause oil leakage.

Store jack on level surface in a clean and dry place. When doing so, see that the lifting arm of the jack is fully lowered, and the release valve is fully closed.

The repair of the item should be performed only by highly qualified specialists of the servicing center. The list of service centers is presented in the warranty card.

TROUBLESHOOTING CHART

Symptom	Possible cause	Corrective action
Jack will not lift or lower load	Insufficient oil level	<p>Check oil level as per the following instructions:</p> <ol style="list-style-type: none"> 1. Turn the release valve counterclockwise so that the piston goes down fully. If the lifting arm does not go down, use force. 2. Lift the organizer handle. 3. Place jack in a vertical position, open oil filler plug. Oil level should be at the level of the lower point of the filler hole. If the oil level is lower, top up oil to the required level. Use only recommended type of oil. 4. Return the oil filler plug back home. 5. Close the release valve and lift fully and lower the lifting arm of the jack several times. This will help fully distribute oil in the whole system. In most cases, this helps to restore the serviceability of the item. 6. Check operation of the jack.
	Air is trapped in the system of the jack	<ol style="list-style-type: none"> 1. Turn the release valve counterclockwise by one full turn. 2. Insert the handle into the pump unit handle sleeve and work six full strokes. 3. Turn the release valve clockwise as far as it goes so as to close it fully. 4. Continue to pump the pump with the handle until the lifting arm occupies the upper position and pump handle several more strokes so as to blow all the air from the piston. 5. Carefully open oil filler plug partially so as to release the trapped air. 6. Turn the release valve counterclockwise by one full turn; lower the lifting arm to the extreme low position. Use force, if necessary. 7. Close the release valve clockwise as far as it goes and check serviceability of the jack. If necessary, repeat the above-mentioned procedure one more time.
Jack will not lower fully	The return spring of the lifting arm has slipped off or is broken	<p>Drive it home or replace. Lubricate all moving parts of the lifting arm.</p>
	Oil level is too high	Check oil level and drain excess by opening the oil filler plug.

PREPARATION TO UTILIZATION

Prior to utilization of the item all working fluid should be drained from it. To do this, turn the release valve counterclockwise so that the piston goes full way down, and then close the valve. Open the oil filler plug and drain all the oil.

SELLING AND UTILIZATION

The STELS equipment is realized via sales outlets and shops in accordance with the legislature of the Russian Federation. Utilization of STELS equipment is performed in accordance with the requirements and norms of Russia and countries — participants of the Customs Union.

TRANSPORTATION

Item can be forwarded by all types of enclosed transport in accordance with shipping rules, applicable for each type of transport.

Transportation conditions under climatic factors:

outdoor temperature from -20 to +55 °C;

relative humidity up to 80 % under temperature +20 °C.

The package with item should not subjected to excessive shocks and precipitation during transportation and handling.

Stowage and securing the transport crate with the packaged item in vehicles should ensure a stable position and the lack of ability to move during transportation.

STORAGE

Storage must be carried out at outdoor temperatures from 0 to +40 ° C and relative humidity less than 80%, out of the reach of children. Shelf life is unlimited.

WARRANTY PERIOD

The warranty period of the item makes up 12 months since the date of selling, provided the safety rules, rules of operation with the item and servicing and storage conditions have been duly preserved. The consumer has the right to address the service center (see the warranty card) for post-warranty servicing or repair.

WARRANTY

Product manufacturer's warranty is applied to the item.

Warranty period specified in the warranty card, and calculated from the date of sale. Warranty rules can be found in warranty card.

SERVICE LIFE PERIOD

Average service life period subject to the rules of operation by consumer is 5 years.

DATE OF MANUFACTURE

The date of manufacture stamped on the product as item code:

TH2201020140315,0001
1 2 3

1. Model (original article) of manufacturer
2. The date of manufacture in the format of "year / month / day"
3. Lot number

IMPORTER

Address and contact telephone of the authorized importer organization: ООО «MIR INSTRUMENTA»
117588, city of Moscow, P.O. Box 70, tel.: +7 (495) 2344130 .

Made in PRC